

用户指南

PANTUM

WWW.PANTUM.COM

Pantum CP2500 Plus Series

彩色激光单功能打印机

目录

安全信息	5
约定.....	5
产品声明.....	5
了解打印机	8
为打印机选择位置.....	8
打印机配置.....	9
连接电缆.....	10
使用控制面板	11
带 2.4 英寸 LCD 的面板.....	11
理解电源按钮和指示灯的状态.....	11
加载纸张和特殊介质	13
设置纸张尺寸和类型.....	13
配置 Universal 纸张设置.....	13
加载进纸匣.....	13
加载多功能进纸器.....	15
加载手动进纸器.....	17
连接进纸匣.....	17
纸张支持	19
支持的纸张尺寸.....	19
支持的纸张类型.....	20
支持的纸张重量.....	21
打印	23
从计算机打印.....	23
从移动设备打印.....	23
从闪存驱动器打印.....	24
支持的闪存驱动器和文件类型.....	25
配置保密作业.....	26
打印保密和其他挂起作业.....	26
打印字体样本列表.....	27

理解打印机菜单.....	28
菜单一览表.....	28
设备.....	29
打印.....	38
纸张.....	46
USB 驱动器.....	48
网络/端口.....	50
安全.....	61
报告.....	67
帮助.....	68
疑难解答.....	69
打印菜单设置页.....	69
保护打印机.....	70
定位安全槽.....	70
清除打印机内存.....	70
清除打印机硬盘内存.....	70
加密打印机硬盘.....	71
还原出厂默认设置.....	71
易失性声明.....	71
维护打印机.....	73
网络连接.....	73
清洁打印机.....	74
订购部件和耗材.....	75
更换部件和耗材.....	76
移动打印机.....	88
节省能源和纸张.....	88
清除卡纸.....	90
避免卡纸.....	90
识别卡纸位置.....	91
纸张卡在进纸匣中.....	92
纸张卡在盖门 A 内.....	92
纸张卡在标准接纸架中.....	95
纸张卡在多功能进纸器中.....	95

纸张卡在手动进纸器中.....	96
疑难解答.....	98
网络连接问题.....	98
硬件选件问题.....	100
耗材问题.....	101
进纸问题.....	102
打印问题.....	104
颜色质量问题.....	127
联系客户支持.....	130
升级和迁移.....	131
硬件.....	131
软件.....	137
固件.....	137
注意事项.....	139
索引.....	143

安全信息







约定

注意： 注意指出可以帮助您的信息。









警告： 警告指出可能会损坏打印机硬件或软件的事物。

小心： 小心指出可能导致人身伤害的潜在危险情况。

不同类型的警告语句包括：

-  **小心—可能的伤害：** 指出人身伤害的风险。
-  **小心—电击危险：** 指出电击的风险。
-  **小心—发热表面：** 指出如果触碰会燃烧的风险。
-  **小心—倾翻危险：** 指出挤压危险。
-  **小心—夹伤危险：** 指出被卡在运动部件之间的风险。
-  **小心—旋转的风扇叶片：** 指出被转动的风扇叶片割伤的风险。

产品声明

-  **小心—可能的伤害：** 为避免火灾或电击危险，请将电源线连接到具有适当额定电压并正确接地的电源插座上，该插座应该靠近产品并且便于使用。
-  **小心—可能的伤害：** 为避免火灾或电击危险，请只使用随本产品提供的电源线或经制造商许可的替代品。
-  **小心—可能的伤害：** 请勿对本产品使用延长线、多引线电源板、多引线扩展器，或 UPS 设备。此类附件的功率容量可能很容易被激光打印机超负荷，并可能导致火灾危险，财产损失或不良的打印机性能。
-  **小心—可能的伤害：** 不要将本产品与内联浪涌保护器一起使用。使用浪涌保护设备可能导致火灾危险，财产损失或低劣的打印机性能。
-  **小心—电击危险：** 为避免电击危险，请不要在靠近水源或潮湿的地方放置或使用本产品。
-  **小心—电击危险：** 为避免电击危险，请不要在雷雨天气时设置本产品，或者使用电源线、传真特性或电话线进行带电操作或线缆连接。
-  **小心—可能的伤害：** 请不要切割、扭曲、捆绑、挤压电源线，或者在电源线上放置重物。请不要使电源线磨损或受压。请不要将电源线塞在物体之间，例如家具和墙壁之间。如果发生了这些事情，可能会产生火灾或电击危险。请定期检查电源线，及时发现这种问题的迹象。在检查电源线之前，请先从电源插座上断开。
-  **小心—电击危险：** 为避免电击危险，请确认所有的外部连接（如以太网和电话系统连接）被正确安装在它们的标示插口中。

-  **小心—电击危险：**为避免电击危险，如果您在设置完打印机后访问控制器主板或者安装可选的硬件或内存设备，请在继续操作之前先关闭打印机电源并从电源插座中拔掉电源线。如果您还有其他设备连接在打印机上，也应关闭它们的电源并拔掉所有连接到打印机上的电缆。
-  **小心—电击危险：**为避免在清洁打印机的外部时发生电击危险，请在操作之前从电源插座中拔掉电源线并断开打印机上连接的所有电缆。
-  **小心—可能的伤害：**如果打印机的重量大于 18 千克（40 磅），则需要两个或更多个受过训练的人才能安全地抬起它。
-  **小心—可能的伤害：**在移动打印机时，请按照下列指南来避免人身伤害或打印机损坏：
- 确认所有盖门和进纸匣都已关闭。
 - 关闭打印机电源，然后从电源插座上拔掉电源线。
 - 断开打印机上的所有电源线和电缆。
 - 如果打印机上安装了单独的落地式进纸匣选件或输出选件，请在移动打印机之前断开它们的连接。
 - 如果打印机有带脚轮基座，请小心地将它滚动到新的位置。当经过地板上的门槛和裂缝时要小心。
 - 如果打印机没有带脚轮基座，但配置了进纸匣选件或输出选件，请移除输出选件并将打印机抬离进纸匣。不要尝试同时抬起打印机和任何选件。
 - 总是使用打印机上的把手来抬起它。
 - 任何用来移动打印机的小车必须有能够支撑打印机整个底座的表面。
 - 任何用来移动硬件选件的小车必须有能够支撑选件尺寸的表面。
 - 使打印机保持直立状态。
 - 移动时避免剧烈震动。
 - 确认在放下打印机时您的手指不在打印机的下面。
 - 确认打印机周围有足够的空间。
-  **小心—倾翻危险：**在您的打印机或多功能数码复合机上安装一个或多个选件可能需要带脚轮基座、家具或其他设备以防止不稳定而造成可能的人身伤害。如需支持的配置的更多信息，请与您购买打印机处的销售商联系。
-  **小心—倾翻危险：**为了减少设备不稳定的风险，请分别加载每一个进纸匣。在需要加载之前，保持所有其他的进纸匣为关闭状态。
-  **小心—发热表面：**打印机内部可能很烫。为避免被发热组件烫伤的危险，在接触组件之前，请等待表面冷却。
-  **小心—夹伤危险：**为避免夹伤的风险，请在使用此标签标记的区域内谨慎行事。夹伤可能会发生在运动部件附近，如齿轮、盖门、托盘和盖板。
-  **小心—旋转的风扇叶片：**为避免被转动的风扇叶片割伤的风险，请在访问标有此符号的区域之前关闭打印机电源并从电源插座中拔掉电源线。
-  **小心—可能的伤害：**此产品使用激光。使用非*用户指南*中指定的控制或调整或执行步骤可能导致有害的辐射。
-  **小心—可能的伤害：**本产品中的锂电池不可更换。如果不正确更换锂电池，可能会有爆炸危险。不要再充电、拆解或焚烧锂电池。丢弃旧的锂电池时应按照制造商的指导及当地法规进行处理。

本产品使用特定制造商的元件，并按照严格的世界安全标准来设计、测试及验证。有些零件的安全功能特征可能不一定很明显。对于更换其他厂家零件所造成的不良后果，制造商概不负责。

除了在用户文档中有所描述的之外，有关服务或维修的事项请咨询服务代表。

本产品打印过程中会使打印介质的温度上升，而温度上升可能会导致打印介质产生释出物。请阅读并理解操作说明书中有关正确选择打印介质的章节，以避免产生有害释出物。

此产品在正常工作期间可能会产生少量臭氧，因此可能配有旨在限制臭氧浓度远低于推荐的接触限值的过滤器。为了避免在大量使用过程中产生高臭氧浓度水平，如果产品维护说明中有指示，请将本产品安装在一个通风良好的地方，并更换臭氧和排气过滤器。如果在产品维护说明中没有过滤器的参考信息，则不需要为此产品更换过滤器。

请保留这些安全指导。

了解打印机

为打印机选择位置

- 留出足够的空间以便打开进纸匣、盖板和盖门，以及安装硬件选件。
- 在电源插座附近设置打印机。

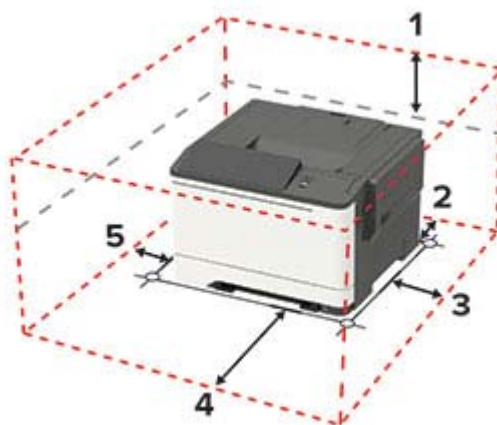
⚠️ 小心—可能的伤害： 为避免火灾或电击危险，请将电源线连接到具有适当额定电压并正确接地的电源插座上，该插座应该靠近产品并且便于使用。

⚠️ 小心—电击危险： 为避免电击危险，请不要在靠近水源或潮湿的地方放置或使用本产品。

- 确认室内气流符合 **ASHRAE 62** 标准或 **CEN Technical Committee 156** 标准的最新版本。
- 提供一个平坦、牢固和稳定的表面。
- 让打印机保持：
 - 清洁、干燥、无灰尘
 - 远离散落的订书钉和回形针
 - 远离空调、加热器或通风设备的直接气流
 - 避免直射阳光和湿度极限
- 遵守温度范围。

操作温度 | 10 至 32.2°C (50 至 90°F)

- 在打印机周围留出下列推荐的空间以保证良好的通风：



1	顶部	254 毫米 (10 英寸)
2	后部	102 毫米 (4 英寸)
3	右边	76 毫米 (3 英寸)
4	前部	508 毫米 (20 英寸) 注意： 机器前部所需的最小空间是 76 毫米 (3 英寸)。
5	左边	76 毫米 (3 英寸)

打印机配置

小心—倾翻危险： 在您的打印机或多功能数码复合机上安装一个或多个选件可能需要带脚轮基座、家具或其他设备以防止不稳定而造成可能的人身伤害。如需支持的配置的更多信息，请与您购买打印机处的销售商联系。

小心—倾翻危险： 为了减少设备不稳定的风险，请分别加载每一个进纸匣。在需要加载之前，保持所有其他的进纸匣为关闭状态。

根据您的打印机型号，您可以通过添加一个 650 页双层进纸匣选件、一个 550 页进纸匣或两者来配置打印机。如需更多信息，请参阅第 136 页上的“[安装进纸匣选件](#)”。



1	控制面板 注意： 外观可能根据您的打印机型号而有所不同。
2	标准接纸架
3	标准 250 页进纸匣
4	手动进纸器
5	650 页双层进纸匣选件 注意： 此进纸匣仅在某些打印机型号中可用。
6	550 页进纸匣选件 注意： 此进纸匣仅在某些打印机型号中可用。

连接电缆

⚠️ 小心—电击危险： 为避免电击危险，请不要在雷雨天气时设置本产品，或者使用电源线、传真特性或电话线进行带电操作或线缆连接。

⚠️ 小心—可能的伤害： 为避免火灾或电击危险，请将电源线连接到具有适当额定电压并正确接地的电源插座上，该插座应该靠近产品并且便于使用。

⚠️ 小心—可能的伤害： 为避免火灾或电击危险，请只使用随本产品提供的电源线或经制造商许可的替代品。

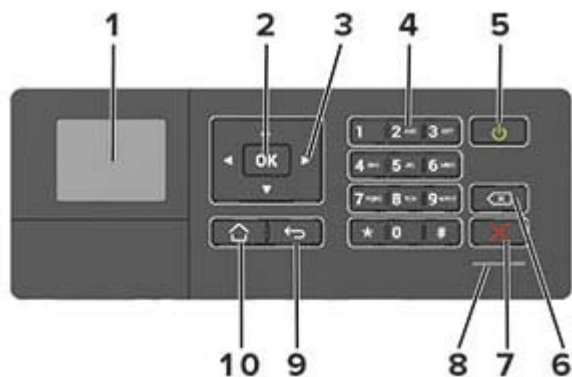
警告—可能的损坏： 为避免数据丢失或发生打印机故障，当正在打印时，请勿触碰所示区域中的 **USB** 电缆、任何无线网络适配器或打印机。



	使用	来
1	以太网端口	将打印机连接到网络。
2	电源线插座	将打印机连接到电源插座上。
3	USB 端口	连接键盘或任何兼容的选件。 注意： 此端口仅在某些打印机型号中可用。
4	USB 打印机端口	将打印机连接到计算机。

使用控制面板

带 2.4 英寸 LCD 的面板



	使用	来
1	显示屏	<ul style="list-style-type: none"> 查看打印机消息和耗材状态。 设置和操作打印机。
2	“选择”按钮	<ul style="list-style-type: none"> 选择菜单选项。 保存设置的更改。
3	箭头按钮	<ul style="list-style-type: none"> 滚动菜单或者在屏幕和菜单选项之间移动。 调整设置的数值。
4	数字键盘	在输入字段中输入数字或符号。
5	“电源”按钮	<ul style="list-style-type: none"> 打开或关闭打印机电源。 <p>注意：要关闭打印机电源，请按住电源按钮 5 秒钟。</p> <ul style="list-style-type: none"> 将打印机设置为“睡眠”或“休眠”模式。 将打印机从“睡眠”或“休眠”模式唤醒。
6	“退格”按钮	在输入字段中向后移动光标并删除字符。
7	“停止”或“取消”按钮	停止当前的打印机任务。
8	指示灯	检查打印机状态。
9	“返回”按钮	返回到上一个屏幕。
10	“主页”按钮	转到主屏幕。

理解电源按钮和指示灯的状态

指示灯	打印机状态
关	打印机电源已关闭或处于“休眠”模式。
蓝色	打印机已就绪或正在处理数据。
红色	打印机要求用户干预。


电源按钮灯	打印机状态
关	打印机关机、就绪或正在处理数据。
琥珀色灯长亮	打印机处于“睡眠”模式。
琥珀色灯闪烁	打印机处于“休眠”模式。

加载纸张和特殊介质

设置纸张尺寸和类型

1 从控制面板，导航至：

设置 > 纸张 > 进纸匣配置 > 纸张尺寸/类型 > 选择一个纸张来源

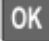
对于非触摸屏打印机型号，请按  来浏览设置。

2 设置纸张尺寸和类型。

配置 Universal 纸张设置


1 从控制面板，导航至：

设置 > 纸张 > 介质配置 > Universal 设置

对于非触摸屏打印机型号，请按  来浏览设置。

2 配置设置。

加载进纸匣

 **小心—倾翻危险：** 为了减少设备不稳定的风险，请分别加载每一个进纸匣。在需要加载之前，保持所有其他的进纸匣为关闭状态。

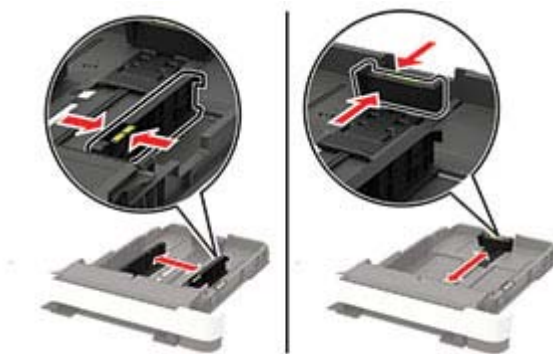
1 移除进纸匣。

注意： 为避免卡纸，当打印机正忙时不要移除进纸匣。

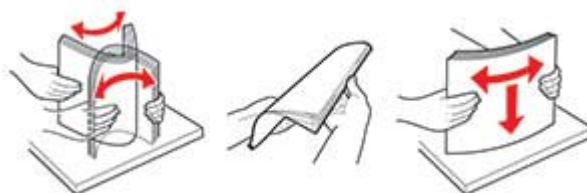


2 调整导片以匹配加载的纸张尺寸。

注意： 请使用进纸匣底部的指示线来放置导片。



3 请在加载之前，弯曲、扇形展开并对齐纸张边缘。



4 让可打印面朝上加载纸张，然后确认侧导片紧密地贴着纸张。



注意：

- 对于单面打印，加载信签时，使打印面朝上，并且页眉朝着进纸匣的前部。
- 对于双面打印，加载信签时，使打印面朝下，并且页眉朝着进纸匣的后部。
- 不要将纸张滑入进纸匣中。
- 为避免卡纸，请确认纸堆高度低于最大纸张加载指示线。



5 插入进纸匣。

如有必要，请从控制面板设置纸张尺寸和纸张类型以匹配加载的纸张。

加载多功能进纸器

1 打开多功能进纸器。

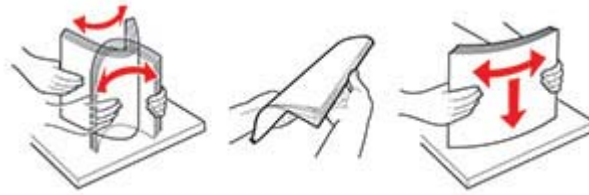
注意： 多功能进纸器仅在某些打印机型号中可用。



2 调整导片以匹配加载的纸张尺寸。



3 请在加载之前，弯曲、扇形展开并对齐纸张边缘。



4 加载纸张，让可打印面朝下。

- 对于单面打印，加载信签时，让可打印面朝下，并且顶边先进入打印机。



- 对于双面打印，加载信签时，让可打印面朝上，并且顶边最后进入打印机。



- 加载信封时，使封舌面朝上，并且靠着纸张导片的右边。



警告—可能的损坏： 不要使用带有邮票、卡扣、摺扣、窗口、涂层或自动粘胶的信封。

5 从控制面板，设置纸张尺寸和纸张类型以匹配加载的纸张。

加载手动进纸器

1 调整导片以匹配加载的纸张尺寸。



2 加载一张纸，让可打印面朝下。

- 对于单面打印，加载信签时，让可打印面朝下，并且顶边先进入打印机。



- 对于双面打印，加载信签时，让可打印面朝上，并且顶边最后进入打印机。



- 加载信封时，使封舌面朝上，并且靠着纸张导片的右边。



3 送入纸张，直到它的前边缘被拉入。

警告—可能的损坏： 为避免卡纸，不要将纸张强行送入手动进纸器中。

连接进纸匣

1 打开 Web 浏览器，然后在地址字段中键入打印机 IP 地址。

注意：

- 在打印机主屏幕上查看打印机 IP 地址。IP 地址显示为用小数点分隔的四组数字，例如 123.123.123.123。
- 如果您正在使用代理服务器，请临时禁用它以便正确加载网页。

2 单击**设置 > 纸张 > 进纸匣配置**。

3 为您正在连接的进纸匣设置相同的纸张尺寸和纸张类型。

4 保存设置。

5 单击**设置 > 设备 > 维护 > 配置菜单 > 进纸匣配置**。

6 将“进纸匣连接”设置为**自动**。

7 保存设置。

要解除进纸匣连接，请确认没有进纸匣装有相同的纸张尺寸和纸张类型设置。

警告—可能的损坏：定影器的温度根据指定的纸张类型而变化。为避免打印问题，请匹配打印机中的纸张类型设置与进纸匣中加载的纸张。

纸张支持

支持的纸张尺寸

注意：您的打印机型号可能有一个 650 页双层进纸匣，它包含一个 550 页进纸匣和一个集成的 100 页多功能进纸器。650 页双层进纸匣中的 550 页进纸匣支持的纸张尺寸与 550 页进纸匣支持的纸张尺寸相同。集成的多功能进纸器支持不同的纸张尺寸、类型和重量。

纸张尺寸和大小	标准 250 页进纸匣	手动进纸器	650 页双层进纸匣选项		550 页进纸匣选项	双面打印
			550 页进纸匣	多功能进纸器		
A4 210 x 297 毫米 (8.27 x 11.7 英寸)	✓	✓	✓	✓	✓	✓
A5^{1,2} 148 x 210 毫米 (5.83 x 8.27 英寸)	✓	✓	✓	✓	✓	X
A6 105 x 148 毫米 (4.13 x 5.83 英寸)	✓	✓	X	✓	X	X
JIS B5 182 x 257 毫米 (7.17 x 10.1 英寸)	✓	✓	✓	✓	✓	X
Letter 215.9 x 279.4 毫米 (8.5 x 11 英寸)	✓	✓	✓	✓	✓	✓
Legal 215.9 x 355.6 毫米 (8.5 x 14 英寸)	✓	✓	✓	✓	✓	✓
Executive 184.2 x 266.7 毫米 (7.25 x 10.5 英寸)	✓	✓	✓	✓	✓	X
Oficio (墨西哥) 215.9 x 340.4 毫米 (8.5 x 13.4 英寸)	✓	✓	✓	✓	✓	✓
Folio 215.9 x 330.2 毫米 (8.5 x 13 英寸)	✓	✓	✓	✓	✓	✓
Statement 139.7 x 215.9 毫米 (5.5 x 8.5 英寸)	✓	✓	X	✓	X	X
Hagaki 100 x 148 毫米 (3.94 x 5.83 英寸)	✓	✓	X	✓	X	X
Universal^{3,4} 98.4 x 148 毫米至 215.9 x 355.6 毫米 (3.87 x 5.83 英寸至 8.5 x 14 英寸)	✓	✓	X	✓	X	X

¹ 将这种纸张尺寸加载到进纸匣 1 和手动进纸器中，让长边先进入打印机。

² 将这种纸张尺寸加载到进纸匣 2、进纸匣 3 和多功能进纸器中，让短边先进入打印机。

³ 当选择 **Universal** 时，页面格式化为 215.9 x 355.6 毫米 (8.5 x 14 英寸)，除非尺寸由软件应用程序指定。

⁴ 加载窄幅纸张时，让短边先进入打印机。

⁵ 当选择“其他信封”时，页面格式化为 215.9 x 355.6 毫米 (8.5 x 14 英寸)，除非尺寸由软件应用程序指定。

纸张尺寸和大小	标准 250 页进纸匣	手动进纸器	650 页双层进纸匣选件		550 页进纸匣选件	双面打印
			550 页进纸匣	多功能进纸器		
Universal^{3,4} 76.2 x 127 毫米至 215.9 x 355.6 毫米 (3 x 5 英寸至 8.5 x 14 英寸)	X	✓	X	✓	X	X
Universal^{3,4} 148 x 210 毫米至 215.9 x 355.6 毫米 (5.83 x 8.27 英寸至 8.5 x 14 英寸)	✓	✓	✓	✓	✓	X
Universal^{3,4} 210 x 250 毫米至 215.9 x 355.6 毫米 (8.27 x 98.4 英寸至 8.5 x 14 英寸)	✓	✓	✓	✓	✓	✓
7 3/4 Envelope 98.4 x 190.5 毫米 (3.875 x 7.5 英寸)	✓	✓	X	✓	X	X
9 Envelope 98.4 x 225.4 毫米 (3.875 x 8.9 英寸)	✓	✓	X	✓	X	X
10 Envelope 104.8 x 241.3 毫米 (4.12 x 9.5 英寸)	✓	✓	X	✓	X	X
DL Envelope 110 x 220 毫米 (4.33 x 8.66 英寸)	✓	✓	X	✓	X	X
C5 Envelope 162 x 229 毫米 (6.38 x 9.01 英寸)	✓	✓	X	✓	X	X
B5 Envelope 176 x 250 毫米 (6.93 x 98.4 英寸)	✓	✓	X	✓	X	X
Monarch 98.425 x 190.5 毫米 (3.875 x 7.5 英寸)	✓	✓	X	✓	X	X
其他信封⁵ 98.4 x 162 毫米至 176 x 250 毫米 (3.87 x 6.38 英寸至 6.93 x 98.4 英寸)	✓	✓	X	✓	X	X

1 将这种纸张尺寸加载到进纸匣 1 和手动进纸器中，让长边先进入打印机。

2 将这种纸张尺寸加载到进纸匣 2、进纸匣 3 和多功能进纸器中，让短边先进入打印机。

3 当选择 Universal 时，页面格式化为 215.9 x 355.6 毫米 (8.5 x 14 英寸)，除非尺寸由软件应用程序指定。

4 加载窄幅纸张时，让短边先进入打印机。

5 当选择“其他信封”时，页面格式化为 215.9 x 355.6 毫米 (8.5 x 14 英寸)，除非尺寸由软件应用程序指定。

支持的纸张类型

注意：

- 您的打印机型号可能有一个 650 页双层进纸匣，它包含一个 550 页进纸匣和一个集成的 100 页多功能进纸器。650 页双层进纸匣中的 550 页进纸匣支持的纸张类型与 550 页进纸匣支持的纸张类型相同。集成的多功能进纸器支持不同的纸张尺寸、类型和重量。

- 标签、信封和卡片纸总是以 25 页/分钟的速度打印。

纸张类型	标准 250 页进纸匣	手动进纸器	650 页双层进纸匣选件		550 页进纸匣选件	双面打印
			550 页进纸匣	多功能进纸器		
普通纸张	✓	✓	✓	✓	✓	✓
卡片纸	✓	✓	✓	✓	✓	X
信封	✓	✓	X	✓	X	X
纸标签	✓	✓	✓	✓	✓	✓
乙烯基标签	✓	✓	✓	✓	✓	X

支持的纸张重量

注意：

- 您的打印机型号可能有一个 650 页双层进纸匣，它包含一个 550 页进纸匣和一个集成的 100 页多功能进纸器。650 页双层进纸匣中的 550 页进纸匣支持的纸张类型与 550 页进纸匣支持的纸张类型相同。集成的多功能进纸器支持不同的纸张尺寸、类型和重量。
- 标签、信封和卡片纸总是以 25 页/分钟的速度打印。

纸张类型和重量	标准 250 页进纸匣	手动进纸器	650 页双层进纸匣选件		550 页进纸匣选件	双面打印
			550 页进纸匣	多功能进纸器		
轻磅纸张¹ 60 - 74.9 克/平方米纵向纹理 (16 - 19.9 磅铜版纸)	✓	✓	✓	✓	✓	✓
普通纸张 75 - 90.3 克/平方米纵向纹理 (20 - 24 磅铜版纸)	✓	✓	✓	✓	✓	✓
重磅纸张 90.3 - 105 克/平方米纵向纹理 (24.1 - 28 磅铜版纸)	✓	✓	✓	✓	✓	✓
卡片纸 105.1 - 162 克/平方米纵向纹理 (28.1 - 43 磅铜版纸)	✓	✓	✓	✓	✓	X
卡片纸 105.1 - 200 克/平方米纵向纹理 (28.1 - 53 磅铜版纸)	✓	✓	X	X	X	X

¹ 小于 75 克/平方米 (20 磅) 的纸张在打印时必须将“纸张类型”设置为“轻磅纸张”。不这样做可能会造成过度卷曲而导致进纸错误，尤其是在较为潮湿的环境中。

² 标签和其他特殊介质支持偶尔使用，并且必须测试是否可接受。

³ 支持最多 105 克/平方米 (28 磅铜版纸) 的纸标签。

⁴ 含棉量为 100% 的纸张最大重量为 24 磅铜版纸。

⁵ 28 磅铜版纸的信封含棉量限制在 25% 之内。

纸张类型和重量	标准 250 页进纸匣	手动进纸器	650 页双层进纸匣选件		550 页进纸匣选件	双面打印
			550 页进纸匣	多功能进纸器		
纸标签 ² 131 克/平方米 (35 磅铜版纸)	✓	✓	✓	✓	✓	✓ ³
乙烯基标签 ² 131 克/平方米 (35 磅铜版纸)	✓	✓	✓	✓	✓	X
信封 ^{4,5} 60 - 105 克/平方米 (16 - 28 磅铜版纸)	✓	✓	X	✓	X	X

¹ 小于 75 克/平方米 (20 磅) 的纸张在打印时必须将“纸张类型”设置为“轻磅纸张”。不这样做可能会造成过度卷曲而导致进纸错误，尤其是在较为潮湿的环境中。
² 标签和其他特殊介质支持偶尔使用，并且必须测试是否可接受。
³ 支持最多 105 克/平方米 (28 磅铜版纸) 的纸标签。
⁴ 含棉量为 100% 的纸张最大重量为 24 磅铜版纸。
⁵ 28 磅铜版纸的信封含棉量限制在 25% 之内。

打印

从计算机打印

注意：对于标签、卡片纸和信封，请在打印文档之前在打印机中设置纸张尺寸和类型。

- 1 从您尝试打印的文档，打开“打印”对话。
- 2 如果需要，请调整设置。
- 3 打印文档。

从移动设备打印

从移动设备使用“Google 云打印”进行打印

Google 云打印™ 是一种移动打印服务，允许在移动设备上启用的应用程序打印到任何随时可以使用“Google 云打印”的打印机。

注意：此特性仅在某些打印机单元中可用。

- 1 从移动设备的主屏幕，启动已启用的应用程序。
- 2 点击**打印**，然后选择打印机。
- 3 打印文档。

从移动设备使用“Mopria 打印服务”打印

“Mopria® 打印服务”是移动打印解决方案，适用于在 Android 4.4 或更高版本上运行的移动设备。它允许您直接打印到任何 Mopria 认证打印机。

注意：在打印之前，请确认 Mopria 打印服务已启用。

- 1 从移动设备的主屏幕，启动兼容的应用程序。
- 2 点击**打印**，然后选择打印机。
- 3 打印文档。

从移动设备使用 AirPrint 打印

AirPrint 软件特性是一个移动打印解决方案，允许您从苹果设备直接打印到 AirPrint 认证的打印机。

注意：

- 此应用程序仅在某些苹果设备中受支持。
 - 此应用程序仅在某些打印机单元中受支持。
- 1 从移动设备的主屏幕，启动兼容的应用程序。
 - 2 选择要打印的项目，然后点击共享图标。

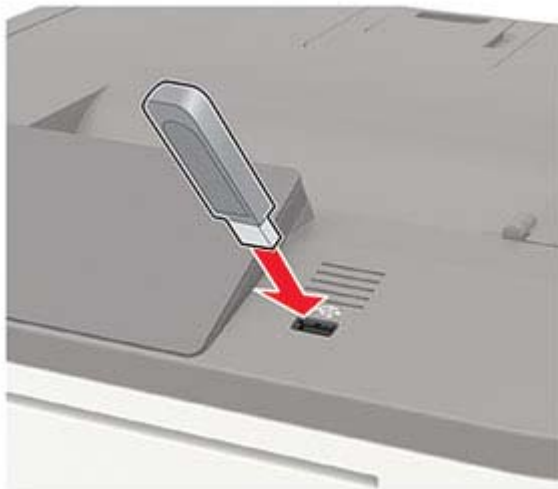
3 点击**打印**，然后选择打印机。

4 打印文档。

从闪存驱动器打印

此特性仅在某些打印机型号中可用。

1 插入闪存驱动器。



注意：

- 如果您在出现错误消息时插入闪存驱动器，打印机将忽略闪存驱动器。
- 如果您在打印机正在处理其他打印作业时插入闪存驱动器，显示屏上会出现**忙**。

2 选择您要打印的文档。

如果需要，请配置其他打印设置。

3 打印文档。

要打印另一个文档，请选择 **USB 驱动器**。

警告—可能的损坏：为避免数据丢失或发生打印机故障，当正在从内存设备打印、读取或写入时，不要触摸所示区域内的闪存驱动器或打印机。



支持的闪存驱动器和文件类型

闪存驱动器

注意：

- 打印机支持符合全速标准的高速 **USB** 闪存驱动器。
- **USB** 闪存驱动器必须支持文件分配表 (**FAT**) 系统。

许多闪存驱动器已经过测试认证可用于该打印机。如需更多信息，请与您购买打印机处的销售商联系。

文件类型

文档

- PDF (1.7 或更早版本)
- HTML
- XPS
- Microsoft 文件格式 (.doc、.docx、.xls、.xlsx、.ppt、.pptx)


图像

- .dcx
- .gif
- .JPEG 或 .jpg
- .bmp
- .pcx
- .TIFF 或 .tif
- .png

配置保密作业

1 从控制面板，浏览至：

设置 > 安全 > 保密打印设置

对于非触摸屏的打印机型号，请按  来浏览设置。

在某些打印机型号中，从“嵌入式 Web 服务器”访问设置。

2 配置设置。

使用	来
最多无效 PIN 码	设置能够输入无效 PIN 码的次数。 注意： 当达到限制时，对应于该用户名的打印作业将被删除。
保密作业有效期	设置保密打印作业的到期时间。 注意： 保密挂起作业存储在打印机中，直到它们被手动释放或删除。
重复作业有效期	设置重复打印作业的到期时间。 注意： 重复挂起作业存储在打印机内存中以便重印。
校验作业有效期	设置在打印剩余份数之前，打印机打印副本的到期时间。 注意： 校验作业在打印剩余的副本之前打印一份副本以检查它是否令人满意。
保留作业有效期	设置打印机存储打印作业的到期时间。 注意： 保留挂起作业在打印完毕后被自动删除。
要求挂起所有作业	设置打印机挂起所有打印作业。

打印保密和其他挂起作业

对于 Windows 用户

1 打开文档后，单击文件 > 打印。

2 单击属性、首选项、选项或设置。

3 单击打印并挂起。

4 选择使用打印并挂起，然后分配用户名。

5 选择打印作业类型（保密、重复、保留或校验）。

如果打印作业是保密，请输入 4 位的 PIN 码。

6 单击确定或打印。

7 从打印机主屏幕，释放打印作业。

- 对于保密打印作业，请浏览至：
挂起作业 > 选择您的用户名 > 保密 > 输入 PIN 码 > 选择打印作业 > 配置设置 > 打印
- 对于其他打印作业，请浏览至：
挂起作业 > 选择您的用户名 > 选择打印作业 > 配置设置 > 打印

对于 Macintosh 用户

- 1 打开文档后，选择**文件 > 打印**。

如果需要，请单击提示三角形来查看更多选项。

- 2 从打印选项或“份数和页数”菜单，选择**作业路由**。

- 3 选择打印作业类型（保密、重复、保留或校验）。

如果打印作业是保密，请分配用户名和 4 位的 PIN 码。

- 4 单击**好或打印**。

- 5 从打印机主屏幕，释放打印作业。

- 对于保密打印作业，请导航至：

挂起作业 > 选择您的用户名 > 保密 > 输入 PIN 码 > 选择打印作业 > 配置设置 > 打印


- 对于其他打印作业，请导航至：

挂起作业 > 选择您的用户名 > 选择打印作业 > 配置设置 > 打印

打印字体样本列表

- 1 从控制面板，导航至：

设置 > 报告 > 打印 > 打印字体

对于非触摸屏打印机型号，请按  来浏览设置。

- 2 选择字体样本。

理解打印机菜单

菜单一览表

设备	<ul style="list-style-type: none"> • 首选项 • 远程操作面板 • 通知 • 电源管理 	<ul style="list-style-type: none"> • 还原出厂默认设置 • 维护 • 可见的主屏幕图标 • 关于本打印机
打印	<ul style="list-style-type: none"> • 布局 • 设置 • 质量 • 作业统计 • XPS 	<ul style="list-style-type: none"> • PDF • PostScript • PCL • HTML • 图像
纸张	<ul style="list-style-type: none"> • 进纸匣配置 	<ul style="list-style-type: none"> • 介质配置
USB 驱动器	闪存驱动器打印	
网络/端口	<ul style="list-style-type: none"> • 网络概述 • 无线 • 以太网 • TCP/IP • SNMP • IPSec • 802.1x 	<ul style="list-style-type: none"> • LPD 配置 • HTTP/FTP 设置 • ThinPrint • USB • Google 云打印 • Wi-Fi Direct
安全	<ul style="list-style-type: none"> • 登录方法¹ • 预定 USB 设备¹ • 安全审核日志 • 登录限制 	<ul style="list-style-type: none"> • 保密打印设置 • 解决方案 LDAP 设置 • 移动服务管理 • 杂项
报告	<ul style="list-style-type: none"> • 菜单设置页 • 设备 	<ul style="list-style-type: none"> • 打印 • 网络
帮助	<ul style="list-style-type: none"> • 打印所有指南 • 颜色质量指南 • 连接指南 • 信息指南 	<ul style="list-style-type: none"> • 介质指南 • 移动指南 • 打印质量指南 • 耗材指南
疑难解答	打印质量测试页	

¹ 此菜单项只能从“嵌入式 Web 服务器”配置。

设备

首选项

菜单项	描述
显示语言 [语言列表]	设置出现在显示屏上的文本语言。
国家/地区 [国家或地区列表]	确定配置打印机运行所在的国家或地区。
运行初始设置 关* 开	运行设置向导。
键盘 键盘类型 [语言列表]	选择一种语言作为键盘类型。 注意: <ul style="list-style-type: none"> • 所有“键盘类型”值可能不出现或者可能需要特殊的硬件才能出现。 • 此菜单项仅在某些打印机型号上出现。
显示的信息 显示文本 1 [IP 地址*] 显示文本 2 [日期/时间*] 自定义文本 1 自定义文本 2	指定出现在主屏幕上的信息。 注意: “自定义文本 1”和“自定义文本 2”仅在某些打印机型号中出现。
日期和时间 配置 当前日期和时间 手动设置日期和时间 日期格式 [MM-DD-YYYY*] 时间格式 [12 小时上午/下午*] 时区 [GMT*]	配置打印机日期和时间。
日期和时间 网络时间协议 启用 NTP [开*] NTP 服务器 启用验证	配置“网络时间协议 (NTP)”的设置。 注意: <ul style="list-style-type: none"> • “启用验证”仅在某些打印机型号中出现。 • 当“启用验证”设置为 MD5 密钥时，会出现“密钥 ID”和“密码”。
纸张尺寸 美制* 公制	指定纸张尺寸的度量单位。 注意: 在初始化设置向导中选定的国家或地区决定最初的纸张尺寸设置。
屏幕亮度 20 - 100% (100*)	调整显示屏的亮度。 注意: 此菜单项仅在某些打印机型号中出现。
闪存驱动器访问 启用* 禁用	启用对闪存驱动器的访问。 注意: 此菜单项仅在某些打印机型号中出现。
注意: 值旁边的星号 (*) 表示出厂默认设置。	

菜单项	描述
屏幕超时 5 - 300 (60*)	设置在显示屏显示主屏幕之前，或者打印机自动注销用户帐户之前的空闲时间（以秒为单位）。
注意： 值旁边的星号 (*) 表示出厂默认设置。	

远程操作面板

菜单项	描述
外部 VNC 连接 不允许* 允许	将外部“虚拟网络计算 (VNC)”客户端连接到远程控制面板。
验证类型 无* 标准验证	设置访问 VNC 客户端服务器时的验证类型。 注意： 当设置为“标准验证”时，会出现“VNC 密码”。
注意： 值旁边的星号 (*) 表示出厂默认设置。	

通知

菜单项	描述
错误指示灯 关 开*	设置指示灯在出现打印机错误时变亮。 注意： 此菜单项仅在某些打印机型号中出现。
警报控制 关 一次* 连续	设置当打印机要求用户干预时发出警报声的次数。 注意： 此菜单项仅在某些打印机型号中出现。
耗材 显示耗材估算 显示估算* 不显示估算	显示耗材的估计状态。
耗材 碳粉盒警报 关 一次* 连续	设置当碳粉不足时发出警报声的次数。 注意： 此菜单项仅在某些打印机型号中出现。
电子邮件警报设置 电子邮件设置 主要 SMTP 网关	键入用于发送电子邮件的主要 SMTP 服务器的 IP 地址或主机名。 注意： 此菜单项仅在某些打印机型号中出现。
电子邮件警报设置 电子邮件设置 主要 SMTP 网关端口 1 - 65535 (25*)	输入主要 SMTP 服务器的端口号。 注意： 此菜单项仅在某些打印机型号中出现。
注意： 值旁边的星号 (*) 表示出厂默认设置。	

菜单项	描述
电子邮件警报设置 电子邮件设置 次要 SMTP 网关	键入次要或备份 SMTP 服务器的服务器 IP 地址或主机名。 注意： 此菜单项仅在某些打印机型号中出现。
电子邮件警报设置 电子邮件设置 次要 SMTP 网关端口 1 - 65535 (25*)	输入次要或备份 SMTP 服务器的服务器端口号。 注意： 此菜单项仅在某些打印机型号中出现。
电子邮件警报设置 电子邮件设置 SMTP 超时 5-30 秒 (30*)	指定如果 SMTP 服务器不响应，在打印机超时之前的时长。 注意： 此菜单项仅在某些打印机型号中出现。
电子邮件警报设置 电子邮件设置 答复地址	指定电子邮件中的答复地址。 注意： 此菜单项仅在某些打印机型号中出现。
电子邮件警报设置 电子邮件设置 总是使用 SMTP 默认答复地址 关* 开	使用 SMTP 默认答复地址。 注意： 此菜单项仅在某些打印机型号中出现。
电子邮件警报设置 电子邮件设置 使用 SSL/TLS 禁用* 协商 必需	使用加密链接发送电子邮件。 注意： 此菜单项仅在某些打印机型号中出现。
电子邮件警报设置 电子邮件设置 要求可信证书 开* 关	当访问 SMTP 服务器时需要一个可信证书。 注意： 此菜单项仅在某些打印机型号中出现。
电子邮件警报设置 电子邮件设置 SMTP 服务器验证 不要求验证* 登录 / 简单 NTLM CRAM-MD5 Digest-MD5 Kerberos 5	设置 SMTP 服务器的验证类型。 注意： 此菜单项仅在某些打印机型号中出现。
电子邮件警报设置 电子邮件设置 设备启动的电子邮件 无* 使用设备 SMTP 凭证	设置设备启动的电子邮件是否需要凭证。 注意： 此菜单项仅在某些打印机型号中出现。

注意：值旁边的星号 (*) 表示出厂默认设置。

菜单项	描述
电子邮件警报设置 电子邮件设置 用户启动的电子邮件 无 使用设备 SMTP 凭证 使用会话用户 ID 和密码 使用会话电子邮件地址和密码* 提示用户	设置用户启动的电子邮件是否需要凭证。 注意： 此菜单项仅在某些打印机型号中出现。
电子邮件警报设置 电子邮件设置 使用 Active Directory 设备凭证 关 开*	启用用户凭证和组名称以连接到 SMTP 服务器。 注意： 此菜单项仅在某些打印机型号中出现。
电子邮件警报设置 电子邮件设置 设备用户 ID	指定用户 ID 以连接到 SMTP 服务器。 注意： 此菜单项仅在某些打印机型号中出现。
电子邮件警报设置 电子邮件设置 设备密码	指定密码以连接到 SMTP 服务器。 注意： 此菜单项仅在某些打印机型号中出现。
电子邮件警报设置 电子邮件设置 Kerberos 5 领域	指定 Kerberos 5 验证协议的领域。 注意： 此菜单项仅在某些打印机型号中出现。
电子邮件警报设置 电子邮件设置 NTLM 域	指定 NTLM 安全协议的域名。 注意： 此菜单项仅在某些打印机型号中出现。
电子邮件警报设置 电子邮件设置 禁用“SMTP 服务器未设置”错误 关* 否	禁用出现在显示屏上的 SMTP 设置错误消息。 注意： 此菜单项仅在某些打印机型号中出现。
错误预防 卡纸协助 关 开*	设置打印机在清除被卡的页面后自动送出空白页或部分打印的页面。
错误预防 自动继续 关 开* (5 秒)	让打印机在清除某些需要用户干预的打印机条件后自动继续处理或打印作业。
注意： 值旁边的星号 (*) 表示出厂默认设置。	

菜单项	描述
错误预防 自动重启 自动重启 当空闲时重启 总是重启* 从不重启	设置打印机在出现错误时重新启动。
错误预防 自动重启 最多自动重启次数 1 - 20 (2*)	设置打印机可以执行的自动重启次数。
错误预防 自动重启 自动重启窗口 1 - 525600 (720*)	设置在打印机执行自动重启之前的秒数。
错误预防 自动重启 自动重启计数器	显示重启计数器的只读信息。 注意： 在某些打印机型号中，您可以重置计数器。
错误预防 自动重启 重置自动重启计数器 取消 继续	重置自动重启计数器。 注意： 此菜单项仅在某些打印机型号中出现。
错误预防 显示纸张尺寸小于打印尺寸错误 开 自动清除*	设置打印机在出现纸张尺寸小于打印尺寸错误时显示消息。 注意： 纸张尺寸小于打印尺寸是指所加载纸张的尺寸。
错误预防 页面保护 关* 开	设置打印机在打印之前将整个页面处理到内存中。
卡纸内容恢复 卡纸恢复 关 开 自动*	设置打印机重新打印被卡的页面。
注意： 值旁边的星号 (*) 表示出厂默认设置。	

电源管理

菜单项	描述
睡眠模式配置文件 打印并关闭显示 打印时打开显示 允许打印并关闭显示*	允许打印并关闭显示屏。
超时 睡眠模式 1 - 120 分钟 (15*)	设置打印机在开始以“睡眠”模式运行之前的空闲时间。
超时 休眠超时 禁用 1 小时 2 小时 3 小时 6 小时 1 天 2 天 3 天* 1 周 2 周 1 个月	设置打印机在进入“休眠”模式之前的时间。
超时 连接时休眠超时 休眠 不休眠*	即使存在活动的以太网连接，也将打印机设置为“休眠”模式。
Eco 模式 关* 能源 能源/纸张 纸张	最小化能源、纸张或特殊介质的使用。 注意： 设置“Eco 模式”为“能源”或“纸张”可能会影响打印机性能，但不会影响打印质量。
预定电源模式 时间表	设置打印机进入“睡眠”或“休眠”模式的时间表。 注意： 此菜单项仅在某些打印机型号中出现。
注意： 值旁边的星号 (*) 表示出厂默认设置。	

还原出厂默认设置

菜单项	描述
还原设置 还原所有设置 还原打印机设置 还原网络设置 还原应用程序设置	还原打印机出厂默认设置。 注意： 还原应用程序设置仅在某些打印机型号中出现。

维护

配置菜单

菜单项	描述
USB 配置 USB PnP 1* 2	更改打印机的 USB 驱动程序模式，以提高它与个人计算机的兼容性。 注意： 此菜单项仅在某些打印机型号中出现。
USB 配置 USB 速度 全速 自动*	设置 USB 端口全速运行并禁用其高速功能。 注意： 此菜单项仅在某些打印机型号中出现。
进纸匣配置 进纸匣连接 自动* 关	设置打印机连接具有相同纸张类型和纸张尺寸设置的进纸匣。
进纸匣配置 显示进纸匣插入消息 关 仅适用于未知尺寸* 始终	显示 进纸匣插入 消息。
进纸匣配置 纸张提示 自动* 多功能进纸器 手动纸张	设置用户在出现加载纸张的提示时装填的纸张来源。 注意： 多功能进纸器仅在某些打印机型号中可用。
进纸匣配置 信封提示 自动* 多功能进纸器 手动信封	设置用户在出现加载信封的提示时装填的纸张来源。 注意： 多功能进纸器仅在某些打印机型号中可用。
进纸匣配置 提示的操作 提示用户* 继续 使用当前设置	设置打印机解决纸张或信封相关的更改提示。
报告 菜单设置页 事件日志 事件日志摘要 运行状况检查统计	打印有关打印机菜单设置、状态和事件日志的报告。
耗材使用情况和计数器 清除耗材使用情况历史	重置耗材使用情况历史（如页数和剩余天数）到出厂级别。
注意： 值旁边的星号 (*) 表示出厂默认设置。	

菜单项	描述
耗材使用情况和计数器 重置彩色成像组件计数器	安装新的彩色成像组件后重置计数器。 注意： 此菜单项仅在某些打印机型号中出现。
耗材使用情况和计数器 重置维护计数器	安装新的维护组件后重置计数器。
耗材使用情况和计数器 分层覆盖范围	调整打印页面上颜色覆盖量的范围。
打印机仿真 PPDS 仿真 关* 开	设置打印机来识别并使用 PPDS 数据流。
打印配置 仅黑色模式 关* 开	以灰度打印彩色内容。
打印配置 颜色捕捉 关 1 2* 3 4 5	增强打印输出以补偿打印机中的对不准。
打印配置 字体锐化 0 - 150 (24*)	设置文本的磅值，低于该值的在打印字体数据时使用高频屏幕。 例如，如果值是 24，那么尺寸等于或小于 24 点的所有字体会使用高频屏幕。
设备操作 静音模式 关* 开	设置打印机以“静音模式”运行。 注意： 启用此设置会降低打印机性能。
设备操作 面板菜单 关 开*	启用对控制面板菜单的访问。
设备操作 自定义耗材水平 关* 开	让 <i>printservice</i> 从“嵌入式 Web 服务器”读取和编辑值。
设备操作 安全模式 关* 开	将打印机设置为以特殊模式运行，在这种模式下，尽管存在已知问题，但是打印机仍尝试继续提供尽可能多的功能。 例如，当设置为“开”而双面打印电机不运行时，打印机对双面打印作业执行单面打印。
注意： 值旁边的星号 (*) 表示出厂默认设置。	

菜单项	描述
设备操作 清除自定义状态	清除默认或备用自定义消息的用户定义字符串。
设备操作 清除所有远程安装的消息	清除远程安装的消息。
设备操作 自动显示错误屏幕 关 开*	当打印机在主屏幕上保持不活动的时间长度等于“屏幕超时”设置之后，在显示屏上显示现有的错误消息。
设备操作 启用可选的并口 关* 开	启用可选的并口。 注意： 当设置为“开”时，打印机重新启动。
碳粉校正传感器设置 校正频率首选项 禁用 最少的颜色调整 较少的颜色调整 正常* 较好的颜色准确度 最好的颜色准确度	设置打印机放下正确的碳粉量以维持颜色一致性。
碳粉校正传感器设置 完全校正	运行全色校正。
碳粉校正传感器设置 打印 TPS 信息页	打印包含有关碳粉校正传感器校正信息的诊断页面。
注意： 值旁边的星号 (*) 表示出厂默认设置。	

停机清除

菜单项	描述
停机清除 内存上次清除 硬盘上次清除	显示有关上次清除打印机内存或硬盘的时间的信息。 注意： “硬盘上次清除”仅在已安装硬盘的打印机中出现。
停机清除 清除非易失性内存上的所有信息 清除硬盘上的所有信息 清除所有打印机和网络设置	清除保存在打印机内存或硬盘中的所有设置和应用程序。 注意： “清除硬盘上的所有信息”仅在已安装硬盘的打印机中出现。

可见的主屏幕图标

菜单	描述
更改语言 书签 挂起作业 USB	指定在主屏幕上显示哪些图标。

关于本打印机

菜单项	描述
资产标签 ¹	描述打印机。最大长度为 32 个字符。
打印机的位置 ¹	确定打印机位置。最大长度为 63 个字符。
联系人 ¹	个性化打印机名称。最大长度为 63 个字符。
将配置文件导出到 USB ²	将配置文件导出到闪存驱动器。
将压缩的日志导出到 USB ²	将压缩的日志文件导出到闪存驱动器。
¹ 在某些打印机型号中，此菜单项只能从“嵌入式 Web 服务器”配置。 ² 此菜单项仅在某些打印机型号中出现。	

打印

布局

菜单项	描述
面数 1 面* 2 面	指定在纸张的一个面还是两个面上打印。
翻转样式 长边* 短边	确定当执行双面打印时装订纸张的哪一面（长边或短边）。 注意： 根据选择的选项，打印机自动偏移每一个页面的打印信息以正确装订作业。
空白页 打印 不打印*	打印包括在打印作业中的空白页。
逐份打印 关[1,1,1,2,2,2]* 开[1,2,1,2,1,2]	尤其在打印作业的多份副本时，保持打印作业的页面按顺序堆放。
分隔页 无* 份数之间 作业之间 页面之间	当打印时插入空白的分隔页。
注意： 值旁边的星号 (*) 表示出厂默认设置。	

菜单项	描述
分隔页纸张来源 进纸匣 [x] (1*) 多功能进纸器	指定分隔页的纸张来源。 注意： 多功能进纸器仅在某些打印机型号中可用。
每面页数 关* 每面 2 页 每面 3 页 每面 4 页 每面 6 页 每面 9 页 每面 12 页 每面 16 页	在一张纸的一个面上打印多个页面图像。
每面页数顺序 水平* 水平反转 垂直 垂直反转	指定在使用“每面页数”时，多个页面图像的位置。 注意： 位置根据页面图像的数量以及它们的页面方向而定。
每面页数方向 自动* 横向 纵向	指定在使用“每面页数”时多页文档的方向。
每面页数边框 无* 实线	当使用“每面页数”时，在每个页面图像的周围打印一个边框。
份数 1 - 9999 (1*)	指定每一个打印作业的份数。
打印区域 正常* 调整到页面 整页	设置一张纸上的可打印区域。
注意： 值旁边的星号 (*) 表示出厂默认设置。	

设置

菜单项	描述
打印机语言 PCL 仿真 PS 仿真*	设置打印机语言。 注意： 设置打印机语言默认值不会阻止软件程序发送使用其他打印机语言的打印作业。
作业等待 关* 开	保留需要耗材的打印作业，以便不需要缺少耗材的作业可以打印出来。 注意： 此菜单项仅在打印机硬盘已安装时出现。
注意： 值旁边的星号 (*) 表示出厂默认设置。	

菜单项	描述
作业挂起超时 0 - 255 (30*)	设置打印机在挂起要求不可用资源的作业并继续打印打印队列中的其他作业之前等待用户干预的时间（以秒为单位）。 注意： 此菜单项仅在打印机硬盘已安装时出现。
打印机用法 最高速度 最多打印量*	确定彩色成像部件在打印过程中是如何运转的。 注意： <ul style="list-style-type: none"> 当设置为“最多打印量”时，彩色成像部件会在打印成组的仅黑色页面时减慢或停止。 当设置为“最高速度”时，彩色成像部件总是在打印时运行，无论是打印彩色还是黑色页面。
下载目标 RAM* 硬盘	指定保存所有已经下载到打印机的永久资源（如字体和宏）的位置。 注意： 此菜单项仅在打印机硬盘已安装时出现。
资源保存 关* 开	确定打印机在接收所需内存比可用内存多的作业时如何处理下载资源（如字体和宏）。 注意： <ul style="list-style-type: none"> 当设置为“关”时，打印机只将下载资源保留到内存被需要为止。与非活动的打印机语言相关联的资源会被删除。 当设置为“开”时，打印机在所有语言切换过程中保留所有的永久下载资源。当需要时，打印机会显示内存已满消息，而不是删除永久资源。
全部打印顺序 按字母顺序* 先打印最新作业 先打印最旧作业	指定当选择“全部打印”时，挂起和保密作业的打印顺序。 注意： 此菜单项仅在打印机硬盘已安装时出现。
注意： 值旁边的星号 (*) 表示出厂默认设置。	

质量

菜单项	描述
打印模式 黑白 彩色*	设置打印模式。
打印分辨率 4800 CQ* 1200 dpi	设置打印输出的分辨率。 注意： 4800 CQ 以最高速度提供高质量的输出。
碳粉浓度 1 至 5 (4*)	确定文本图像的颜色深浅。
半色调 正常* 细节	增强打印输出以具有更清晰边缘的更光滑线条。
颜色节省 关* 开	减少用于打印图形和图像的碳粉数量。
注意： 值旁边的星号 (*) 表示出厂默认设置。	

菜单项	描述
RGB 明亮度 -6 至 6 (0*)	调整彩色输出的明亮度、对比度和饱和度。 注意： 此设置不影响使用 CMYK 颜色规格的文件。
RGB 对比度 0 至 5 (0*)	
RGB 饱和度 0 至 5 (0*)	
注意： 值旁边的星号 (*) 表示出厂默认设置。	

高级图像

菜单项	描述
色彩平衡 青色 -5 至 5 (0*) 品红色 -5 至 5 (0*) 黄色 -5 至 5 (0*) 黑色 -5 至 5 (0*) 重置默认值	调整用于每种颜色的碳粉量。
颜色修正 关 自动* 手动 颜色修正内容	修改用于打印文档的颜色设置。 注意： <ul style="list-style-type: none"> “关”设置打印机从软件接收颜色修正。 “自动”设置打印机将不同的颜色配置文件应用到打印页面上的每一个对象。 “手动”允许定制应用到打印页面上的每一个对象的 RGB 或 CMYK 颜色转换表。 “颜色修正内容”仅在“颜色修正”设置为“手动”时可用。
颜色样本 打印颜色样本	为打印机中使用的每一个 RGB 和 CMYK 颜色转换表打印样本页。
颜色调整	校准打印机以调整打印输出中的颜色变化。
专色替换 设置自定义 CMYK	分配特定的 CMYK 值给二十个已命名的专色。 注意： 在某些打印机型号中，此菜单项只能从“嵌入式 Web 服务器”配置。
RGB 替换	使输出的颜色与原始文档相匹配。 注意： <ul style="list-style-type: none"> 此菜单项要求您选择“显示-纯黑色”颜色表。 此菜单项仅在“嵌入式 Web 服务器”中出现。
注意： 值旁边的星号 (*) 表示出厂默认设置。	

作业统计

注意：此菜单仅在打印机硬盘已安装时出现。

菜单项	描述
作业统计 关* 开	设置打印机创建它所接收的打印作业的日志。
统计日志频率 每天 每周 每月*	指定打印机创建日志文件的频率。
频率结束时的日志操作 无* 电邮当前日志 电邮并删除当前日志 发布当前日志 发布并删除当前日志	指定当频率阈值到期时打印机如何响应。 注意： 在“统计日志频率”中定义的值决定此操作何时被触发。
日志接近满水平 关* 开	在打印机执行“接近满时的日志操作”之前，指定日志文件的最大大小。
接近满时的日志操作 无* 电邮当前日志 电邮并删除当前日志 电邮并删除最旧的日志 发布当前日志 发布并删除当前日志 发布并删除最旧的日志 删除当前日志 删除最旧的日志 删除除当前外的所有日志 删除所有日志	指定当硬盘即将满时打印机如何响应。 注意： 在“日志接近满水平”中定义的值决定此操作何时被触发。
已满时的日志操作 无* 电邮并删除当前日志 电邮并删除最旧的日志 发布并删除当前日志 发布并删除最旧的日志 删除当前日志 删除最旧的日志 删除除当前外的所有日志 删除所有日志	指定当磁盘使用达到最大限量 (100MB) 时，打印机如何响应。
发布日志的 URL	指定打印机发布作业统计日志的位置。
发送日志的电子邮件地址	指定打印机向其发送作业统计日志的电子邮件地址。
日志文件前缀	指定日志文件名的前缀。 注意： 在 TCP/IP 菜单中定义的当前主机名被用作为默认的日志文件前缀。
注意： 值旁边的星号 (*) 表示出厂默认设置。	

XPS

菜单项	描述
打印错误页 关* 开	打印包含有关错误（包括 XML 标记错误）的信息的测试页。
最小行宽 1 - 30 (2*)	设置最小笔划宽度。 注意： <ul style="list-style-type: none"> • 以 1200 dpi 打印的作业直接使用该值。 • 以 4800 CQ 打印的作业使用一半的值。
注意： 值旁边的星号 (*) 表示出厂默认设置。	

PDF

菜单项	描述
缩放以适合 关* 开	缩放页面内容以适合选定的纸张尺寸。
注释 打印 不打印*	指定是否打印 PDF 中的注释。
注意： 值旁边的星号 (*) 表示出厂默认设置。	

PostScript

菜单项	描述
打印 PS 错误 关* 开	打印描述 PostScript® 错误的页面。 注意： 当出现错误时，停止处理作业，打印机打印错误消息，并取消打印作业的剩余部分。
最小行宽 1 - 30 (2*)	设置最小笔划宽度。 注意： <ul style="list-style-type: none"> • 以 1200 dpi 打印的作业直接使用该值。 • 以 4800 CQ 打印的作业使用一半的值。
锁定 PS 启动模式 关* 开	禁用 SysStart 文件。
图像平滑 关* 开	增强低分辨率图像的对比度和清晰度。 注意： 此设置对分辨率为 300 dpi 或更高的图像没有影响。
注意： 值旁边的星号 (*) 表示出厂默认设置。	

菜单项	描述
字体优先级 常驻* 闪存/硬盘	建立字体搜索的顺序。 注意: <ul style="list-style-type: none"> “常驻”设置打印机在搜索闪存或打印机硬盘之前先在其内存中搜索请求的字体。 “闪存/硬盘”设置打印机在搜索打印机内存之前先在闪存或打印机硬盘中搜索请求的字体。 此菜单项仅在闪存或打印机硬盘已安装时出现。
等待超时 关 开* (40 秒)	设置打印机在取消打印作业之前等待更多数据。
注意: 值旁边的星号 (*) 表示出厂默认设置。	

PCL

菜单项	描述
字体来源 常驻* 硬盘 闪存 全部	选择包含默认字体选择的来源。 注意: <ul style="list-style-type: none"> “闪存”和“硬盘”仅在某些打印机型号中出现。 如需“闪存”和“硬盘”出现，请确认它们没有被读或写保护。
字体名称 [可用字体列表] (Courier*)	从指定的字体来源选择字体。
符号集 [可用符号集列表] (10U PC-8*)	指定用于每一个字体名称的符号集。 注意: 符号集是字母和数字字符、标点符号以及特殊符号的集合。符号集支持不同的语言或特定程序，例如用于科学文本的数学符号。
水平字距 0.08 - 100 (10*)	指定固定或单一宽度字体的水平字距。 注意: “水平字距”是指在一个水平英寸的排版中固定空间字符的个数。
方向 纵向* 横向	指定文本和图形在页面上的打印方向。
每页行数 1 - 255	指定通过 PCL® 数据流打印的每一页的文本行数。 注意: <ul style="list-style-type: none"> 此菜单项激活立式擒纵机构，导致在页面的默认边距之间打印选定的请求行数。 60 是美国的出厂默认设置。64 是国际通用的出厂默认设置。
PCL5 最小行宽 1 - 30 (2*)	设置初始最小笔划宽度。 注意:
PCLXL 最小行宽 1 - 30 (2*)	<ul style="list-style-type: none"> 以 1200 dpi 打印的作业直接使用该值。 以 4800CQ 打印的作业使用一半的值。
A4 宽度 198 毫米* 203 毫米	设置 A4 尺寸纸张上的逻辑页面宽度。 注意: 逻辑页面是打印数据的物理页面上的空间。
注意: 值旁边的星号 (*) 表示出厂默认设置。	

菜单项	描述
换行后自动回车 关* 开	设置打印机在换行控制命令之后执行回车。 注意： 回车是一种机制，命令打印机将光标的位置移动到同一行上的第一个位置。
回车后自动换行 关* 开	设置打印机在回车控制命令之后执行换行。
重编进纸匣号码 分配多功能进纸器 分配进纸匣 [x] 分配手动纸张 分配手动信封	配置打印机与使用一组不同的来源分配来请求给定纸张来源的不同打印驱动程序或自定义应用程序一起工作。 请从下列选项中选择： 关*—打印机使用出厂默认的纸张来源分配。 无一纸张来源忽略“选择进纸”命令。 0 - 199—选择一个数值来将自定义值分配给纸张来源。 注意： 多功能进纸器仅在某些打印机型号中可用。
重编进纸匣号码 查看出厂默认设置	显示为每一个纸张来源分配的出厂默认值。
重编进纸匣号码 还原默认设置	将进纸匣重编号码值还原为其出厂默认值。
打印超时 关 开* [90]	设置打印机在它空闲指定的时间（以秒为单位）之后结束打印作业。
注意： 值旁边的星号 (*) 表示出厂默认设置。	

HTML

菜单项	描述
字体名称 [字体列表] (Times*)	设置用于 HTML 文档的字体。
字体大小 1 - 255 (12*)	设置用于 HTML 文档的字体大小。
缩放比例 1 - 400% (100*)	缩放 HTML 文档。
方向 纵向* 横向	设置 HTML 文档的页面方向。
页边距尺寸 8 - 255 毫米 (19*)	为 HTML 文档设置页边距。
背景 不打印 打印*	打印 HTML 文档的背景信息或图形。
注意： 值旁边的星号 (*) 表示出厂默认设置。	

图像

菜单项	描述
自动适合 开 关*	为图像选择最佳的可用纸张尺寸和方向设置。 注意： 当设置为“开”时，此菜单项会覆盖图像的缩放和方向设置。
反转 关* 开	反转黑白单色图像。 注意： 此菜单项不适用于 GIF 或 JPEG 图像格式。
缩放 左上角定位 最适合* 中心定位 适合高度/宽度 适合高度 适合宽度	调整图像以适合可打印区域。 注意： 当“自动适合”设置为“开”时，“缩放”被自动设置为“最适合”。
方向 纵向* 横向 纵向反转 横向反转	指定文本和图形在页面上的打印方向。
注意： 值旁边的星号 (*) 表示出厂默认设置。	

纸张

进纸匣配置

菜单项	描述
默认纸张来源 进纸匣 [x] (1*) 多功能进纸器 手动纸张 手动信封	设置所有打印作业的纸张来源。 注意： 多功能进纸器仅在某些打印机型号中可用。
纸张尺寸/类型 进纸匣 [x] 多功能进纸器 手动纸张 手动信封	指定在每个纸张来源中加载的纸张尺寸或纸张类型。 注意： 多功能进纸器仅在某些打印机型号中可用。
注意： 值旁边的星号 (*) 表示出厂默认设置。	

菜单项	描述
替换尺寸 关 Statement/A5 Letter/A4 所有列出的尺寸*	如果在任何纸张来源中没有加载请求的尺寸，将打印机设置为替换指定的纸张尺寸。 注意： <ul style="list-style-type: none"> “关”提示用户加载所需的纸张尺寸。 Statement/A5 在加载 Statement 尺寸纸张时将 A5 尺寸的文档打印在 Statement 纸张上，而在加载 A5 时将 Statement 尺寸的作业打印在 A5 尺寸的纸张上。 Letter/A4 在加载 Letter 尺寸纸张时将 A4 尺寸的文档打印在 Letter 纸张上，而在加载 A4 时将 Letter 尺寸的作业打印在 A4 尺寸的纸张上。 “所有列出的尺寸”替换 Letter/A4。
注意： 值旁边的星号 (*) 表示出厂默认设置。	

介质配置

Universal 设置

菜单项	描述
度量单位 英寸 毫米	指定 Universal 纸张的度量单位。 注意： “英寸”是美国的出厂默认设置。“毫米”是国际通用的出厂默认设置。
纵向宽度 3 - 14.17 英寸 (8.50*) 76 - 359.91 毫米 (216*)	设置 Universal 纸张的纵向宽度。
纵向高度 3 - 14.17 英寸 (14*) 76 - 359.91 毫米 (356*)	设置 Universal 纸张的纵向高度。
进纸方向 短边* 长边	设置打印机从短边或长边方向拾取纸张。 注意： “长边”仅在最长边小于支持的最大宽度时出现。
注意： 值旁边的星号 (*) 表示出厂默认设置。	

介质类型

菜单项	描述
普通纸张 卡片纸 再生纸 光面纸 标签 乙烯基标签 铜版纸 信封 信签 预印纸 彩色纸 轻磅纸张 重磅纸张 粗糙/棉纸 自定义类型 [x]	指定被加载的纸张的纹理和重量。

USB 驱动器

注意：此菜单仅在某些打印机型号中出现。

闪存驱动器打印

菜单项	描述
份数 1 - 9999 (1*)	设置份数。
纸张来源 进纸匣 [x] (1*) 多功能进纸器 手动纸张 手动信封	设置打印作业的纸张来源。 注意： 多功能进纸器仅在某些打印机型号中可用。
颜色 关 开*	用彩色打印输出。
逐份打印 (1,1,1) (2,2,2) (1,2,3) (1,2,3)*	按顺序打印多份副本。
面数 1 面* 2 面	指定在纸张的一个面还是两个面上打印。
注意： 值旁边的星号 (*) 表示出厂默认设置。	

菜单项	描述
翻转样式 长边* 短边	确定当执行双面打印时装订纸张的哪一面（长边或短边）。 注意： 根据选择的选项，打印机自动偏移每一个页面的打印信息以正确装订作业。
每面页数 关* 每面 2 页 每面 3 页 每面 4 页 每面 6 页 每面 9 页 每面 12 页 每面 16 页	在一张纸的一个面上打印多个页面图像。
每面页数顺序 水平* 水平反转 垂直反转 垂直	指定在使用“每面页数”时，多个页面图像的位置。 注意： 位置根据页面图像的数量以及它们的页面方向而定。
每面页数方向 自动* 横向 纵向	指定在使用“每面页数”时多页文档的方向。
每面页数边框 无* 实线	当使用“每面页数”时，在每个页面图像的周围打印一个边框。
分隔页 关* 份数之间 作业之间 页面之间	指定打印时是否插入空白的分隔页。
分隔页纸张来源 进纸匣 [X] (1*) 多功能进纸器	指定分隔页的纸张来源。 注意： 多功能进纸器仅在某些打印机型号中可用。
空白页 不打印* 打印	指定是否在打印作业中打印空白页。
注意： 值旁边的星号 (*) 表示出厂默认设置。	

网络/端口

网络概述

菜单项	描述
活动适配器 自动* 标准网络	指定如何连接网络。
网络状态	显示打印机网络的连接状态。
在打印机上显示网络状态 开* 关	在显示屏上显示网络状态。
速度, 双工	显示当前活动网卡的速度。
IPv4	显示 IPv4 地址。
所有 IPv6 地址	显示所有 IPv6 地址。
重置打印服务器	重置所有连到打印机的活动网络连接。 注意: 此设置会移除所有网络配置设置。
网络作业超时 关 开* (90 秒)	设置在打印机取消网络打印作业之前的时间。
标题页 关* 开	打印标题页。
注意: 值旁边的星号 (*) 表示出厂默认设置。	

无线

注意: 此菜单仅在连接到 Wi-Fi 网络或者具有无线网络适配器的打印机中可用。

菜单项	描述
在打印机面板上设置 选择网络 添加 Wi-Fi 网络 网络名称 网络模式 Infrastructure 无线安全模式 禁用* WEP WPA2/WPA - 个人 WPA2 - 个人 802.1x - RADIUS	使用控制面板配置 Wi-Fi 连接。 注意: 802.1x - RADIUS 只能从“嵌入式 Web 服务器”进行配置。

菜单项	描述
Wi-Fi Protected Setup WPS 自动检测 关 开* 启动按下按钮方法 启动 PIN 码方法	建立 Wi-Fi 网络并启用网络安全性。 注意: <ul style="list-style-type: none"> “WPS 自动检测” 仅在“无线安全模式” 设置为 WEP 时出现。 “启动按下按钮方法” 当在给定时间内按下打印机和访问点（无线路由器）上的按钮时将打印机连接到 Wi-Fi 网络。 “启动 PIN 码方法” 当打印机上的 PIN 码被输入到访问点的无线设置中时将打印机连接到 Wi-Fi 网络。
网络模式 BSS 类型 Infrastructure*	指定网络模式。
启用 Wi-Fi Direct 开 关*	启用具有 Wi-Fi Direct 功能的设备以直接连接到打印机。
兼容性 802.11b/g/n (2.4GHz)* 802.11a/b/g/n/ac (2.4GHz/5GHz) 802.11a/n/ac (5GHz)	指定 Wi-Fi 网络的标准。 注意: 802.11a/b/g/n/ac (2.4GHz/5GHz) 和 802.11a/n/ac (5GHz) 仅在 Wi-Fi 选项已安装时出现。
无线安全模式 禁用* WEP WPA2/WPA-个人 WPA2-个人 802.1x - RADIUS	设置将打印机连接到 Wi-Fi 设备的安全模式。 注意: 802.1x - RADIUS 只能从“嵌入式 Web 服务器” 进行配置。
WEP 验证模式 自动* 开放 共享	为打印机设置“无线加密协议 (WEP)” 的类型。 注意: 此菜单项仅在“无线安全模式” 设置为 WEP 时出现。
设置 WEP 密钥	指定安全 Wi-Fi 连接的 WEP 密码。
WPA2/WPA - 个人 AES	通过“Wi-Fi 保护访问 (WPA)” 实现 Wi-Fi 安全。 注意: 此菜单项仅在“无线安全模式” 设置为“WPA2/WPA-个人” 时出现。
设置预共享密钥	设置安全 Wi-Fi 连接的密码。
WPA2-个人 AES	通过 WPA2 实现 Wi-Fi 安全。 注意: 此菜单项仅在“无线安全模式” 设置为“WPA2-个人” 时出现。
802.1x 加密模式 WPA+ WPA2*	通过 802.1x 标准实现 Wi-Fi 安全。 注意: <ul style="list-style-type: none"> 此菜单项仅在“无线安全模式” 设置为 802.1x - RADIUS 时出现。 802.1x - RADIUS 只能从“嵌入式 Web 服务器” 进行配置。

菜单项	描述
IPv4 启用 DHCP 开* 关 设置静态 IP 地址 IP 地址 掩码 网关	在打印机中启用并配置 IPv4 设置。
IPv6 启用 IPv6 开* 关 启用 DHCPv6 开 关* 无状态地址自动配置 开* 关 DNS 服务器地址 手动分配的 IPv6 地址 手动分配的 IPv6 路由器 地址前缀 所有 IPv6 地址 所有 IPv6 路由器地址	在打印机中启用并配置 IPv6 设置。
网络地址 UAA LAA	查看网络地址。
PCL 智能切换 关 开*	设置打印机在打印作业需要 PCL 仿真时自动切换到 PCL 仿真，而不管默认的打印机语言是什么。 注意： 如果“PCL 智能切换”为关，打印机不检查发来的数据，并且使用在“设置”菜单中指定的默认打印机语言。
PS 智能切换 关 开*	设置打印机在打印作业需要 PS 仿真时自动切换到 PS 仿真，而不管默认的打印机语言是什么。 注意： 如果“PS 智能切换”为关，打印机不检查发来的数据，并且使用在“设置”菜单中指定的默认打印机语言。
作业缓存 开 关*	在打印前将打印作业暂时保存在打印机硬盘上。 注意： 此菜单项仅在硬盘已安装时出现。
Mac 二进制 PS 自动* 开 关	设置打印机处理 Macintosh 二进制 PostScript 打印作业。 注意： <ul style="list-style-type: none"> “开”处理原始的二进制 PostScript 打印作业。 “关”使用标准协议来过滤打印作业。

以太网

菜单项	描述
网络速度	显示活动的网络适配器的速度。
IPv4 启用 DHCP 开* 关	启用“动态主机配置协议 (DHCP)”。 注意： DHCP 是一种标准协议，允许服务器动态地向客户端分发 IP 寻址和配置信息。
IPv4 设置静态 IP 地址 IP 地址 掩码 网关	设置打印机的静态 IP 地址。
IPv6 启用 IPv6 关 开*	在打印机中启用 IPv6。
IPv6 启用 DHCPv6 关* 开	在打印机中启用 DHCPv6。
IPv6 无状态地址自动配置 关 开*	设置网络适配器接受由路由器提供的自动 IPv6 地址配置输入项。
IPv6 DNS 服务器地址	指定 DNS 服务器地址。
IPv6 手动分配的 IPv6 地址	分配 IPv6 地址。
IPv6 手动分配的 IPv6 路由器	分配 IPv6 地址。
IPv6 地址前缀 0 - 128 (64*)	指定地址前缀。
IPv6 所有 IPv6 地址	显示所有 IPv6 地址。
IPv6 所有 IPv6 路由器地址	显示所有 IPv6 路由器地址。
网络地址 UAA LAA	显示打印机媒体访问控制 (MAC) 地址：本地管理地址 (LAA) 和通用管理地址 (UAA)。 注意： 您可以手动更改打印机 LAA。
注意： 值旁边的星号 (*) 表示出厂默认设置。	

菜单项	描述
PCL 智能切换 关 开*	设置打印机在打印作业需要 PCL 仿真时自动切换到 PCL 仿真，而不管默认的打印机语言是什么。 注意： 如果“PCL 智能切换”为关，打印机不检查发来的数据，并且使用在“设置”菜单中指定的默认打印机语言。
PS 智能切换 关 开*	设置打印机在打印作业需要 PS 仿真时自动切换到 PS 仿真，而不管默认的打印机语言是什么。 注意： 如果“PS 智能切换”为关，打印机不检查发来的数据，并且使用在“设置”菜单中指定的默认打印机语言。
作业缓存 关 开*	在打印前将作业暂时保存在打印机硬盘上。 注意： <ul style="list-style-type: none"> • 此菜单项仅在硬盘已安装时出现。 • 此菜单项仅在某些打印机型号上出现。
Mac 二进制 PS 自动* 开 关	设置打印机处理 Macintosh 二进制 PostScript 打印作业。 注意： <ul style="list-style-type: none"> • “开”处理原始的二进制 PostScript 打印作业。 • “关”使用标准协议来过滤打印作业。
能效以太网 关 开*	当打印机没有从以太网接收数据时降低功耗。
注意： 值旁边的星号 (*) 表示出厂默认设置。	

TCP/IP

注意：此菜单仅在网络打印机或连接到打印服务器的打印机中出现。

菜单项	描述
设置主机名	设置当前的 TCP/IP 主机名。
域名	设置域名。 注意： 此菜单项仅在某些打印机型号中出现。
允许 DHCP/BOOTP 更新 NTP 服务器 关 开*	允许 DHCP 和 BOOTP 客户端更新打印机的 NTP 设置。
零配置名称	指定零配置网络的服务名称。 注意： 此菜单项仅在某些打印机型号中出现。
启用自动 IP 关 开*	自动分配 IP 地址。
DNS 服务器地址	指定当前域名系统 (DNS) 服务器地址。
注意： 值旁边的星号 (*) 表示出厂默认设置。	

菜单项	描述
备份 DNS 服务器地址	指定备份的 DNS 服务器地址。
备份 DNS 服务器地址 2	
备份 DNS 服务器地址 3	
域搜索顺序	指定定位打印机及其常驻在网络上不同域中的资源的域名列表。 注意： 此菜单项仅在某些打印机型号中出现。
启用 DDNS 关 开*	更新动态 DNS 设置。
DDNS TTL	指定当前的 DDNS 设置。
默认 TTL	
DDNS 刷新时间	
启用 mDNS 关 开*	更新多播 DNS 设置。
WINS 服务器地址	指定 Windows Internet 名称服务 (WINS) 的服务器地址。
启用 BOOTP 关* 开	允许 BOOTP 分配打印机 IP 地址。
受限制的服务器列表	指定 TCP 连接的 IP 地址。 注意： <ul style="list-style-type: none"> • 使用逗号分隔每个 IP 地址。 • 您可以添加最多 50 个 IP 地址。
受限制的服务器列表选项 阻止所有端口* 仅阻止打印 仅阻止打印和 HTTP	指定列表中的 IP 地址如何访问打印机功能。
MTU	指定 TCP 连接的最大传输单位 (MTU) 参数。
原始打印端口 1 - 65535 (9100*)	指定连接在网络上的打印机的原始端口号。
出站流量最高速度 关* 开	启用打印机的最高传输速率。
增强的 TLS 安全性 关* 开	增强打印机隐私和数据完整性。
注意： 值旁边的星号 (*) 表示出厂默认设置。	

SNMP

注意：此菜单仅在网络打印机或连接到打印服务器的打印机中出现。

菜单项	描述
SNMP 版本 1 和 2c 启用 关 开* 允许 SNMP Set 关 开* 启用 PPM MIB 关 开* SNMP 团体	配置简单网络管理协议 (SNMP) 版本 1 和 2c 来安装打印驱动程序和应用程序。
SNMP 版本 3 启用 关 开* 设置读/写凭证 用户名 密码 设置只读凭证 用户名 密码 验证哈希 MD5 SHA1* 最低验证级别 无验证, 无隐私 验证, 无隐私 验证, 隐私* 隐私算法 DES AES-128*	配置 SNMP 版本 3 来安装和更新打印机安全性。
注意: 值旁边的星号 (*) 表示出厂默认设置。	

IPSec

注意: 此菜单仅在网络打印机或连接到打印服务器的打印机中出现。

菜单项	描述
启用 IPSec 关* 开	启用 Internet 协议安全性 (IPSec)。
注意: 值旁边的星号 (*) 表示出厂默认设置。	

菜单项	描述
基本配置 默认* 兼容性 安全	设置 IPsec 基本配置。 注意： 此菜单项仅在“启用 IPsec”被设置为“开”时出现。
IPsec 设备证书	指定 IPsec 证书。 注意： 此菜单项仅在“基本配置”设置为“兼容性”时出现。
预共享密钥验证的连接 主机 [x] 地址 密钥	配置打印机的已验证连接。 注意： 这些菜单项仅在“启用 IPsec”被设置为“开”时出现。
证书验证的连接 主机 [x] 地址[/subnet] 地址[/subnet]	
注意： 值旁边的星号 (*) 表示出厂默认设置。	

802.1x

注意：此菜单仅在网络打印机或连接到打印服务器的打印机中出现。

菜单项	描述
活动 关* 开	让打印机加入需要验证才允许访问的网络。 注意： 要配置此菜单项的设置，请访问“嵌入式 Web 服务器”。
注意： 值旁边的星号 (*) 表示出厂默认设置。	

LPD 配置

注意：此菜单仅在网络打印机或连接到打印服务器的打印机中出现。

菜单项	描述
LPD 超时 0 - 65535 秒 (90*)	设置超时值以阻止行式打印机后台程序 (LPD) 服务器无限期待挂起或无效的打印作业。
LPD 标题页 关* 开	打印所有 LPD 打印作业的标题页。 注意： 标题页是打印作业的第一页，用作为打印作业的分隔符和用于识别打印作业请求的发起人。
LPD 尾页 关* 开	打印所有 LPD 打印作业的尾页。 注意： 尾页是打印作业的最后一页。
LPD 回车转换 关* 开	启用回车转换。 注意： 回车是一种机制，命令打印机将光标的位置移动到同一行上的第一个位置。
注意： 值旁边的星号 (*) 表示出厂默认设置。	

HTTP/FTP 设置

注意：此菜单仅在网络打印机或连接到打印服务器的打印机中出现。

菜单项	描述
启用 HTTP 服务器 关 开*	访问“嵌入式 Web 服务器”来监控和管理打印机。
启用 HTTPS 关 开*	配置安全超文本传输协议 (HTTPS) 设置。
启用 FTP/TFTP 关 开*	使用 FTP 发送文件。
本地域	指定 HTTP 和 FTP 服务器的域名。 注意： 此菜单项仅在某些打印机型号中出现。
HTTP 代理 IP 地址	配置 HTTP 和 FTP 服务器设置。
FTP 代理 IP 地址	注意： 这些菜单项仅在某些打印机型号中出现。
HTTP 默认 IP 端口 1 - 65535 (80*)	
HTTPS 设备证书	
FTP 默认 IP 端口 1 - 65535 (21*)	
HTTP/FTP 请求超时 1 - 299 (30*)	指定服务器连接停止之前的时间长度。
HTTP/FTP 请求重试 1 - 299 (3*)	设置连接到 HTTP/FTP 服务器的重试次数。
注意： 值旁边的星号 (*) 表示出厂默认设置。	

ThinPrint

菜单项	描述
启用 ThinPrint 关 开*	使用 ThinPrint 打印。
端口号 4000 - 4999 (4000*)	设置 ThinPrint 服务器的端口号。
带宽 (位/秒) 100 - 1000000 (0*)	设置在 ThinPrint 环境中传输数据的速度。
数据包大小 (千字节) 0 - 64000 (0*)	设置数据传输的数据包大小。
注意： 值旁边的星号 (*) 表示出厂默认设置。	

USB

注意：此菜单仅在某些打印机型号中出现。

菜单项	描述
PCL 智能切换 关 开*	设置打印机在通过 USB 端口接收的打印作业需要 PCL 仿真时切换到 PCL 仿真，而不管默认的打印机语言是什么。 注意： 如果“PCL 智能切换”为关，打印机不检查发来的数据，并且使用在“设置”菜单中指定的默认打印机语言。
PS 智能切换 关 开*	设置打印机在通过 USB 端口接收的打印作业需要 PS 仿真时切换到 PS 仿真，而不管默认的打印机语言是什么。 注意： 如果“PS 智能切换”为关，打印机不检查发来的数据，并且使用在“设置”菜单中指定的默认打印机语言。
作业缓存 关* 开	在打印前将作业暂时保存在打印机硬盘上。 注意： 此菜单项仅在硬盘已安装时出现。
Mac 二进制 PS 开 自动* 关	设置打印机处理 Macintosh 二进制 PostScript 打印作业。 注意： <ul style="list-style-type: none"> 当设置为“开”时，打印机处理来自使用 Macintosh 操作系统的计算机的原始二进制 PostScript 打印作业。 当设置为“自动”时，打印机处理来自使用 Windows 或 Macintosh 操作系统的计算机的打印作业。 当设置为“关”时，打印机使用标准协议来过滤 PostScript 打印作业。
启用 USB 端口 关 开*	启用标准的 USB 端口。
注意： 值旁边的星号 (*) 表示出厂默认设置。	

Google 云打印

注意：此特性仅在某些打印机单元中可用。

菜单项	描述
注册 注册	将打印机注册到 Google 云打印服务器。
选项 启用 Google 云打印 关 开*	从您的 Google 帐户直接打印。
选项 启用本地发现 关 开*	允许同一子网上的注册用户和其他用户在本地向打印机发送作业。
注意： 值旁边的星号 (*) 表示出厂默认设置。	

菜单项	描述
选项 启用 SSL 对等验证 关 开*	检验对等证书的真实性，以连接到您的 Google 帐户。
选项 总是打印为图像 关* 开	设置打印机将 PDF 文件处理为图像以便快速打印。
注意： 值旁边的星号 (*) 表示出厂默认设置。	

Wi-Fi Direct

注意： 此菜单仅在直接的 Wi-Fi 网络是活动网络时出现。

菜单项	描述
SSID	指定 Wi-Fi 网络的服务集标识符 (SSID)。
设置预共享密钥	设置预共享密钥 (PSK) 来验证和确认通过 Wi-Fi 连接的用户。
在设置页上显示 PSK 关 开*	在网络设置页上显示 PSK。
组所有者 IP 地址	指定组所有者的 IP 地址。
自动接受按钮请求 关* 开	接受请求以自动连接到网络。 注意： 自动接受客户端是不安全的。
注意： 值旁边的星号 (*) 表示出厂默认设置。	

安全

注意：在某些打印机型号中，此菜单只能从“嵌入式 Web 服务器”配置。

登录方法

管理权限

菜单项	描述
功能访问 修改地址簿 创建配置文件 管理书签 闪存驱动器打印 闪存驱动器彩色打印 挂起作业访问 用户配置文件 在设备上取消作业 更改语言 Internet 打印协议 (IPP) 黑白打印 彩色打印	控制对打印机功能的访问。
管理菜单 安全菜单 网络/端口菜单 纸张菜单 报告菜单 功能配置菜单 耗材菜单 选件卡菜单 SE 菜单 设备菜单	控制对打印机菜单的访问。
设备管理 远程管理 固件更新 应用程序配置 操作面板锁定 导入/导出所有设置 停机清除	控制对打印机管理选项的访问。
应用程序 新应用程序 幻灯片 更换壁纸 屏幕保护程序 表单与收藏夹 环保设置	控制对打印机应用程序的访问。 注意： 该列表可能会根据从“嵌入式 Web 服务器”启用的应用程序而有所不同。

本地帐户

菜单项	描述
管理组/权限 添加组 导入访问控制 功能访问 管理菜单 设备管理 应用程序 所有用户 导入访问控制 功能访问 管理菜单 设备管理 应用程序 管理员	控制组或用户对打印机功能、应用程序和安全设置的访问。
添加用户 用户名/密码 用户名 密码 PIN 码	创建本地帐户来管理对打印机功能的访问。
用户名/密码帐户 添加用户	
用户名帐户 添加用户	
密码帐户 添加用户	
PIN 码帐户 添加用户	

预定 USB 设备

菜单项	描述
时间表 添加新时间表	预定对 USB 端口的访问。

安全审核日志

菜单项	描述
启用审核 关* 开	将事件记录在安全审核日志和远程 syslog 中。
注意： 值旁边的星号 (*) 表示出厂默认设置。	

菜单项	描述
启用远程 Syslog 关* 开	发送审核日志到远程服务器。
远程 Syslog 服务器	指定远程 syslog 服务器。
远程 Syslog 端口 1 - 65535 (514*)	指定远程 syslog 端口。
远程 Syslog 方法 正常 UDP* Stunnel	指定将已记录事件发送给远程服务器的 syslog 方法。
远程 Syslog 工具 0 - 内核消息 1 - 用户级别消息 2 - 邮件系统 3 - 系统后台程序 4 - 安全/授权消息* 5 - 由 Syslog 内部生成的消息 6 - 行式打印机子系统 7 - 网络新闻子系统 8 - UUCP 子系统 9 - 时钟后台程序 10 - 安全/授权消息 11 - FTP 后台程序 12 - NTP 子系统 13 - 日志审核 14 - 日志警报 15 - 时钟后台程序 16 - 本地使用 0 (local0) 17 - 本地使用 1 (local1) 18 - 本地使用 2 (local2) 19 - 本地使用 3 (local3) 20 - 本地使用 4 (local4) 21 - 本地使用 5 (local5) 22 - 本地使用 6 (local6) 23 - 本地使用 7 (local7)	指定打印机在发送日志事件给远程服务器时使用的工具代码。
记录事件严重性 0 - 紧急 1 - 警报 2 - 严重 3 - 错误 4 - 警告* 5 - 通知 6 - 信息 7 - 调试	指定记录消息和事件的优先级截断。
注意： 值旁边的星号 (*) 表示出厂默认设置。	

菜单项	描述
远程 Syslog 未记录事件 关* 开	无论严重性级别是什么，都将所有事件发送到远程服务器。
管理员的电子邮件地址	将已记录事件的电子邮件通知发送给管理员。
电邮日志已清除警报 关* 开	当日志输入项被删除时，发送电子邮件通知给管理员。
电邮日志已打包警报 关* 开	当日志变满并且开始覆盖最旧的输入项时，发送电子邮件通知给管理员。
日志已满行为 打包较旧的输入项* 电邮日志，然后删除所有输入项	当日志填满其分配的内存时解决日志存储问题。
电邮 % 已满警报 关* 开	当日志填满其分配的内存时，发送电子邮件通知给管理员。
% 已满警报级别 1 - 99 (90*)	
电邮日志已导出警报 关* 开	当日志被导出时，发送电子邮件通知给管理员。
电邮日志设置已更改警报 关* 开	当“启用审核”被设定时，发送电子邮件通知给管理员。
日志行结尾 LF (\n)* CR (\r) CRLF (\r\n)	指定日志文件如何终止每行的结尾。
数字签名导出 关* 开	将数字签名添加到每一个导出的日志文件。
清除日志	删除所有审核日志。
导出日志 Syslog (RFC 5424) Syslog (RFC 3164) CSV	将安全日志导出到闪存驱动器。
注意： 值旁边的星号 (*) 表示出厂默认设置。	

登录限制

菜单项	描述
登录失败 1 - 10 (3*)	指定在用户被锁定之前失败的登录尝试次数。
失败时间期限 1 - 60 分钟 (5*)	指定在用户被锁定之前失败的登录尝试之间的时间期限。
锁定时间 1 - 60 分钟 (5*)	指定锁定的持续时间。
Web 登录超时 1 - 120 分钟 (10*)	指定在用户被自动注销之前远程登录的延迟。
注意： 值旁边的星号 (*) 表示出厂默认设置。	

保密打印设置

菜单项	描述
最多无效 PIN 码 2 - 10	设置能够输入无效 PIN 码的次数。 注意： <ul style="list-style-type: none"> 零值会关闭此设置。 当达到限制时，对应于该用户名和 PIN 码的打印作业将被删除。
保密作业有效期 关* 1 小时 4 小时 24 小时 1 周	设置保密打印作业的到期时间。 注意： <ul style="list-style-type: none"> 如果在保密打印作业驻留在打印机内存或硬盘中时更改此菜单项，那些打印作业的有效期时间不会更改为新的默认值。 如果关闭打印机电源，保留在打印机内存中的所有保密作业会被删除。
重复作业有效期 关* 1 小时 4 小时 24 小时 1 周	设置您要重复的打印作业的有效期。
校验作业有效期 关* 1 小时 4 小时 24 小时 1 周	设置在打印剩余份数之前，打印机打印副本以供用户检查其质量的有效期。
注意： 值旁边的星号 (*) 表示出厂默认设置。	

菜单项	描述
保留作业有效期 关* 1 小时 4 小时 24 小时 1 周	设置打印机保存打印作业用于稍后打印的有效期。
要求挂起所有作业 关* 开	设置打印机挂起所有打印作业。
保留重复文档 关* 开	设置打印机打印具有相同文件名的其他文档，而不覆盖任何打印作业。
注意： 值旁边的星号 (*) 表示出厂默认设置。	

磁盘加密

注意： 此菜单仅在打印机硬盘已安装时出现。

菜单项	描述
状态 启用 禁用	确定是否启用“磁盘加密”。
启动加密	防止在打印机或其硬盘被盗时丢失敏感数据。 注意： 启用磁盘加密会清除硬盘中的所有内容。如果需要，请在开始加密之前备份打印机上的重要数据。

清除临时数据文件

菜单项	描述
存储在内置内存中 关* 开	删除保存在打印机内存中的所有文件。
存储在硬盘上 1 通道清除* 3 通道清除 7 通道清除	删除保存在打印机硬盘上的所有文件。
注意： 值旁边的星号 (*) 表示出厂默认设置。	

解决方案 LDAP 设置

使用	来
遵照 LDAP 推荐 关* 开	为已登录的用户帐户在域中搜索不同的服务器。

使用	来
LDAP 证书验证 否* 是	启用 LDAP 证书的验证。

移动服务管理

注意：此特性仅在某些打印机单元中可用。

使用	来
AirPrint 打印 关 开*	启用 AirPrint 打印。

杂项

菜单项	描述
受保护特性 显示* 隐藏	显示“功能访问控制 (FAC)”保护的所有特性，而不考虑用户拥有的安全权限。 注意： FAC 管理对特定菜单和功能的访问或者完全禁用它们。
打印权限 关* 开	让用户在打印之前登录。
默认的打印许可登录	设置“打印权限”的默认登录。
安全复位跳线 启用“来宾”访问* 无影响	指定使用安全复位跳线的影响。 注意： <ul style="list-style-type: none"> 跳线位于控制器板上的锁图标旁边。 启用“来宾”访问为没有登录的用户提供完全访问控制。 “无影响”表示复位对打印机的安全配置没有影响。
最小密码长度 0 - 32 (0*)	指定允许密码使用的最少字符数。
注意： 值旁边的星号 (*) 表示出厂默认设置。	

报告

菜单设置页

菜单项	描述
菜单设置页	打印包含打印机首选项、设置和配置的报告。

设备

菜单项	描述
设备信息	打印包含有关打印机的信息的报告。
设备统计信息	打印有关打印机使用情况和耗材状态的报告。
配置文件列表	打印存储在打印机中的配置文件列表。
资产报告	打印包含打印机序列号和型号名称的报告。

打印

菜单项	描述
打印字体 PCL 字体 PS 字体	打印有关在每一种打印机语言中可用的字体的范例和信息。
打印目录	打印存储在闪存驱动器或打印机硬盘中的资源。 注意： 此菜单项仅在闪存驱动器或打印机硬盘已安装时出现。

网络

菜单项	描述
网络设置页	打印显示打印机上已配置的网络和无线设置的页面。 注意： 此菜单项仅在网络打印机或连接到打印服务器的打印机中出现。

帮助

注意：此菜单仅在某些打印机型号中出现。

菜单项	描述
打印所有指南	打印所有指南
介质指南	提供有关加载纸张和特殊介质的信息
打印质量指南	提供有关解决打印质量问题的信息
颜色质量指南	提供有关彩色打印质量设置的信息
信息指南	提供有关打印机的更多信息来源
连接指南	提供有关本地 (USB) 或网络连接打印机的信息
移动指南	提供有关移动、放置或运输打印机的信息
耗材指南	提供有关订购耗材的信息

疑难解答


疑难解答

菜单项	描述
打印质量测试页	打印样本页以识别并修正打印质量缺陷。

打印菜单设置页

从控制面板，导览至：

设置 > 报告 > 菜单设置页

对于非触摸屏的打印机型号，请按  来浏览设置。

保护打印机

注意：硬盘仅在某些打印机型号中被支持。

定位安全槽

打印机配置了安全锁特性。将与大多数笔记本电脑兼容的安全锁连接到所示位置以保护打印机。



清除打印机内存

要清除打印机中的易失性内存或缓存数据，请关闭打印机电源。

要清除非易失性内存或单独的设置、设备和网络设置、安全设置，以及嵌入式解决方案，请执行下列操作：

- 1 从控制面板，导览至：
设置 > 设备 > 维护 > 停机清除 > 清除非易失性内存上的所有信息

对于非触摸屏打印机型号，请按 **OK** 来浏览设置。

- 2 根据您的打印机型号，请选择清除或继续。
- 3 按照显示屏上的说明进行操作。

清除打印机硬盘内存

- 1 从主屏幕，触摸设置 > 设备 > 维护 > 停机清除。
- 2 选择清除硬盘上的所有信息复选框，然后触摸清除。
- 3 按照显示屏上的说明进行操作。

注意：此过程可能需要花费几分钟到一个多小时，使得打印机不能用于其他任务。

加密打印机硬盘

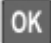
此过程会清除硬盘中的所有内容。如果需要，请在开始加密之前备份打印机上的重要数据。

- 1 从主屏幕，触摸**设置** > **安全** > **磁盘加密** > **启动加密**。
- 2 按照显示屏上的说明进行操作。

注意：

- 为避免数据丢失，在加密过程中不要关闭打印机电源。
- 此过程可能需要花费几分钟到一个多小时，使得打印机不能用于其他任务。
- 加密之后，打印机会自动重新启动。

还原出厂默认设置

- 1 从控制面板，导览至：
设置 > **设备** > **还原出厂默认设置**
- 对于非触摸屏打印机型号，请按  来浏览设置。
- 2 在“还原设置”菜单中，选择要还原的设置。
 - 3 选择**还原**。
 - 4 按照显示屏上的说明进行操作。

易失性声明

内存类型	描述
易失性内存	打印机使用标准的随机存取存储器 (RAM) 来在简单的打印和复印作业期间临时缓存用户数据。
非易失性内存	打印机可以使用两种形式的非易失性内存： EEPROM 和 NAND （闪存存储器）。两种类型都用来保存操作系统、打印机设置、网络信息、扫描仪和书签设置以及嵌入式解决方案。
硬盘内存	一些打印机可能已经安装了硬盘驱动器。打印机硬盘专为打印机特定功能设计。硬盘让打印机保留从复杂的打印作业缓存的用户数据，表单数据和字体数据。

在下列情况下清除任何已安装的打印机内存中的内容：

- 打印机不再使用。
- 更换打印机硬盘。
- 打印机被移动到另一个部门或位置。
- 打印机由您组织以外的人员维修。
- 为了维修将打印机从您的处所移出。
- 打印机被出售给另一个组织。

打印机硬盘的处置

- **消磁**—用清除存储数据的磁场刷新硬盘
- **压碎**—物理上将硬盘压成破碎的部件并使它们不可读
- **粉碎**—物理上将硬盘粉碎成小的金属块

注意： 为保证所有数据被完全清除，请物理破坏保存数据的每一个硬盘。

维护打印机

警告—可能的损坏： 未能维护最佳的打印机性能，或者不更换部件和耗材可能会损坏您的打印机。

网络连接

将打印机连接到 Wi-Fi 网络

- 1 从打印机控制面板，导航至：
设置 > 网络/端口 > 无线

对于非触摸屏打印机型号，请按 **OK** 来浏览设置。

- 2 选择在打印机面板上设置，然后按照显示屏上的说明进行操作。

注意： 对于 Wi-Fi 网络就绪的打印机型号，在初始设置期间会出现 Wi-Fi 网络设置的提示。

使用 Wi-Fi Protected Setup (WPS) 将打印机连接到无线网络

在您开始之前，请确认：

- 访问点（无线路由器）经 WPS 认证或与 WPS 兼容。如需更多信息，请参阅随您的访问点附带的文档。
- 无线网络适配器安装在您的打印机中。如需更多信息，请参阅随适配器附带的说明。

使用“按下按钮”方法

- 1 从控制面板，导航至：

 > 设置 > **OK** > 网络/端口 > **OK** > 无线 > **OK**

- 2 选择 **Wi-Fi Protected Setup**，然后按 **OK**。

- 3 选择启动“按下按钮”方法，然后按 **OK**。

- 4 按照显示屏上的说明进行操作。

使用个人身份识别码 (PIN) 方法

- 1 从控制面板，导航至：

 > 设置 > **OK** > 网络/端口 > **OK** > 无线 > **OK**

- 2 选择 **Wi-Fi Protected Setup**，然后按 **OK**。

- 3 选择启动 **PIN 码** 方法，然后按 **OK**。

- 4 复制 8 位的 WPS PIN 码。

- 5 打开 Web 浏览器，然后在地址字段中键入访问点的 IP 地址。

注意：

- 在打印机主屏幕上查看打印机 IP 地址。IP 地址显示为用小数点分隔的四组数字，例如 123.123.123.123。
- 如果您正在使用代理服务器，请临时禁用它以便正确加载网页。

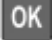
6 访问 WPS 设置。如需更多信息，请参阅随您的访问点附带的文档。

7 输入 8 位的 PIN 码，然后保存更改。

停用 Wi-Fi 网络


1 从打印机控制面板，导航至：

设置 > 网络/端口 > 网络概述 > 活动适配器 > 标准网络

对于非触摸屏打印机型号，请按  来浏览设置。

2 按照显示屏上的说明进行操作。

清洁打印机

 **小心—电击危险：** 为避免在清洁打印机的外部时发生电击危险，请在操作之前从电源插座中拔掉电源线并断开打印机上连接的所有电缆。

注意：

- 请每隔几个月执行此任务一次。
- 因不当处理造成的打印机损坏不在打印机保修范围内。

1 关闭打印机电源，然后从电源插座上拔掉电源线。

2 从标准接纸架和多功能进纸器中取出纸张。


3 使用软毛刷或真空吸尘器清除打印机周围的所有灰尘、绒毛和纸片。

4 使用柔软、不起毛的湿布擦拭打印机的外面。

注意：

- 不要使用家庭用的清洁剂或洗涤剂，因为它们可能会损坏打印机的表面。
- 确认在清洁之后，打印机的所有区域都是干燥的。

5 将电源线连接到电源插座，然后打开打印机电源。

 **小心—可能的伤害：** 为避免火灾或电击危险，请将电源线连接到具有适当额定电压并正确接地的电源插座上，该插座应该靠近产品并且便于使用。

订购部件和耗材


要订购部件和耗材，请与您购买打印机处的销售商联系。

注意：所有打印机耗材的使用寿命估算值都是假设使用 **letter** 或 **A4** 尺寸和普通纸张打印。

检查部件和耗材的状态

1 从控制面板，导览至：

设置 > 报告 > 设备 > 设备统计

对于非触摸屏的打印机型号，请按  来浏览设置。

2 从所打印页面的“耗材信息”部分，检查部件和耗材的状态。

订购碳粉盒

注意：

- 碳粉盒打印量基于 ISO/IEC 19798 标准估算。
- 长时间的极低打印覆盖率可能对实际打印量有负面影响。

如需订购碳粉盒，请与您购买打印机处的销售商联系。

订购成像组件

如需订购成像组件，请与您购买打印机处的销售商联系。

订购废碳粉瓶

如需订购废碳粉瓶，请与您购买打印机处的销售商联系。

订购维护组件

如需订购维护组件，请与您购买打印机处的销售商联系。

配置耗材通知

1 打开 Web 浏览器，然后在地址字段中键入打印机 IP 地址。

注意：

- 在打印机主屏幕上查看打印机 IP 地址。IP 地址显示为用小数点分隔的四组数字，例如 123.123.123.123。
- 如果您正在使用代理服务器，请临时禁用它以便正确加载网页。

2 单击 **设置 > 设备 > 通知**。

3 从“耗材”菜单，单击 **自定义耗材通知**。

- 4 为每一种耗材项目选择一个通知。
- 5 应用更改。

更换部件和耗材

更换碳粉盒

- 1 打开盖门 B。

警告—可能的损坏： 为防止静电放电造成的损坏，请在进入或接触打印机的内部区域之前触摸打印机的任何外露金属框架。



2 移除旧碳粉盒。



3 拆开新碳粉盒的包装。

4 插入新的碳粉盒。



5 关闭盖门 B。



更换废碳粉瓶

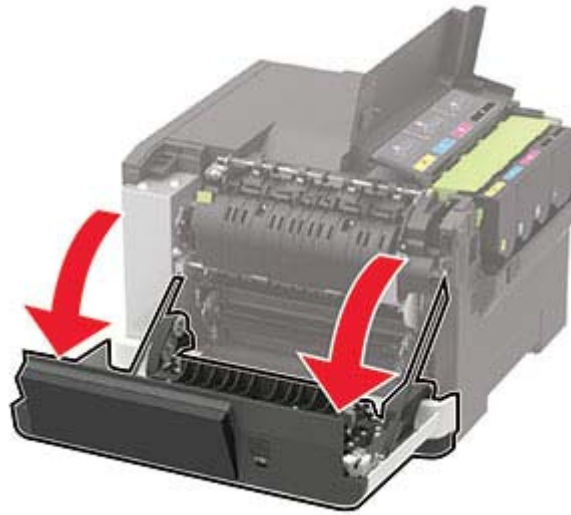
1 打开盖门 B。

警告—可能的损坏： 为防止静电放电造成的损坏，请在进入或接触打印机的内部区域之前触摸打印机的任何外露金属框架。

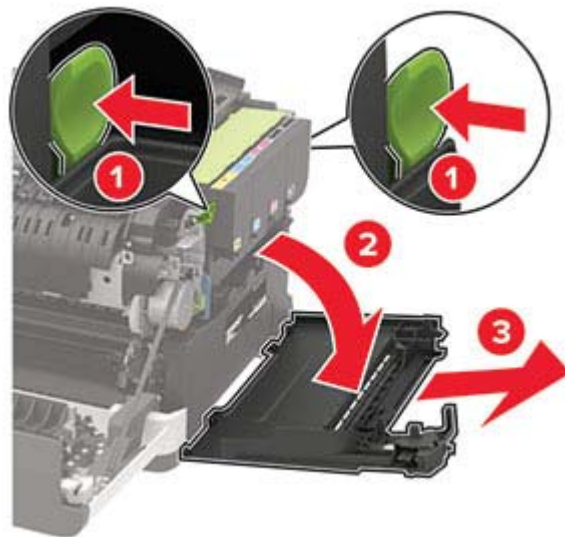


2 打开盖门 A。

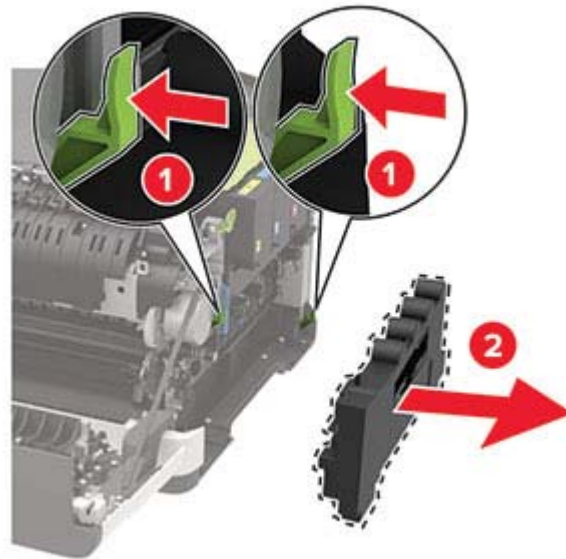
⚠️ 小心—发热表面： 打印机内部可能很烫。为避免被发热组件烫伤的危险，在接触组件之前，请等待表面冷却。



3 移除右侧盖板。



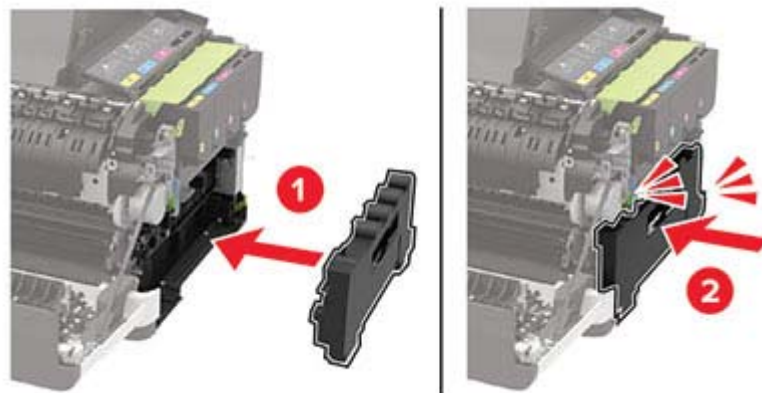
4 移除用旧的废碳粉瓶。



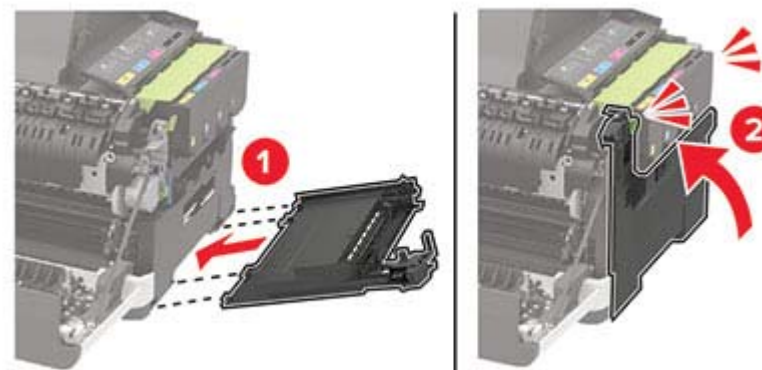
注意： 为避免碳粉泄漏，请将废碳粉瓶直立放置。

5 拆开新的废碳粉瓶的包装。

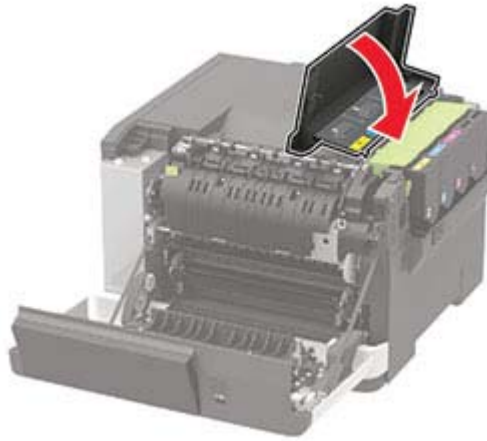
6 插入新的废碳粉瓶。



7 插入右侧盖板。



8 关闭盖门 B。



9 关闭盖门 A。

更换成像组件

1 打开盖门 B。

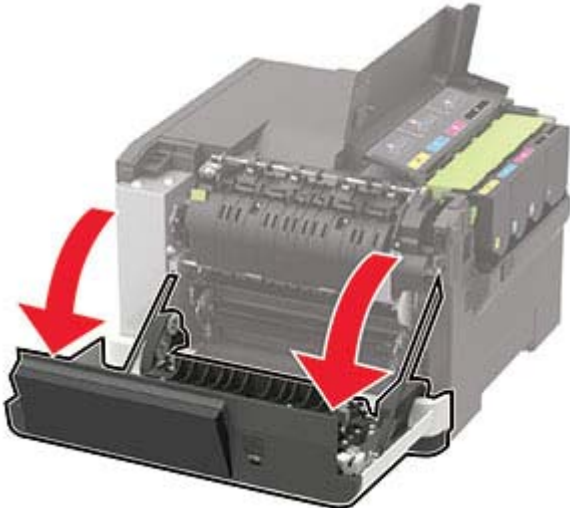
警告—可能的损坏： 为防止静电放电造成的损坏，请在进入或接触打印机的内部区域之前触摸打印机的任何外露金属框架。



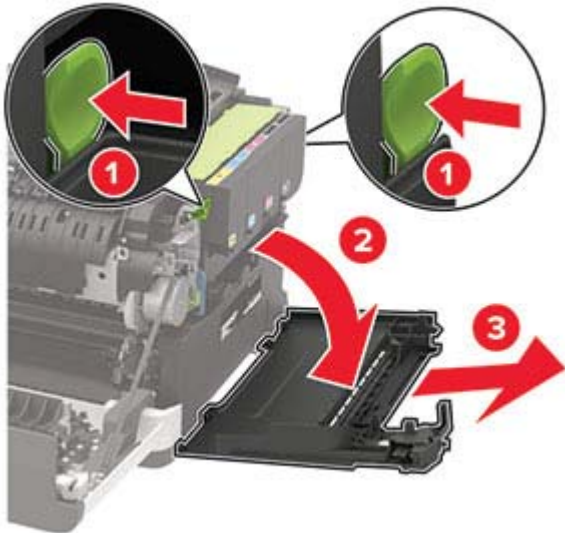
2 打开盖门 A。



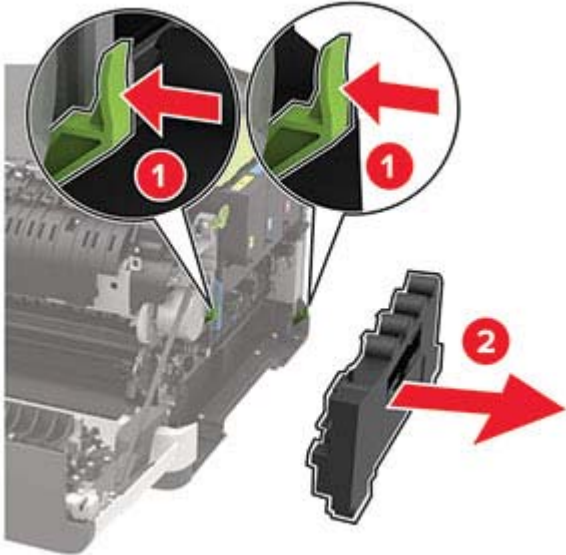
小心—发热表面： 打印机内部可能很烫。为避免被发热组件烫伤的危险，在接触组件之前，请等待表面冷却。



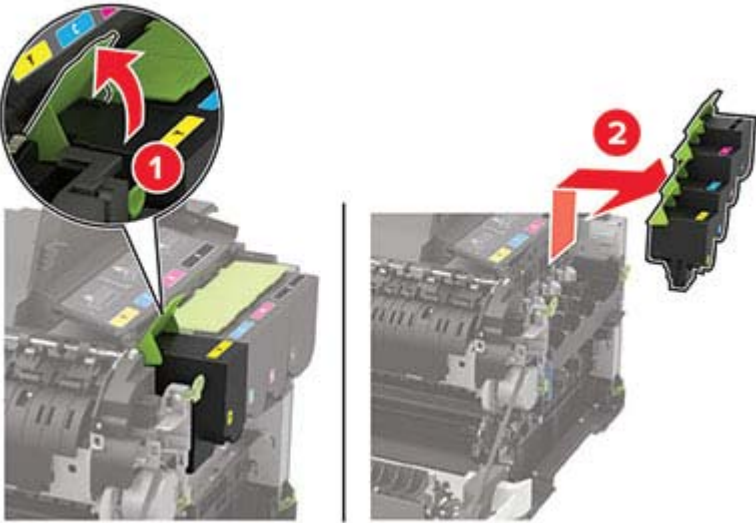
3 移除右侧盖板。



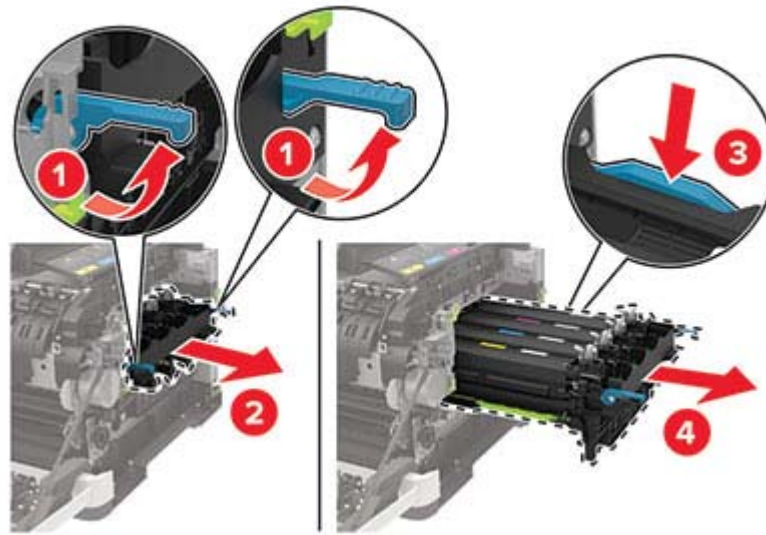
4 移除废碳粉瓶。



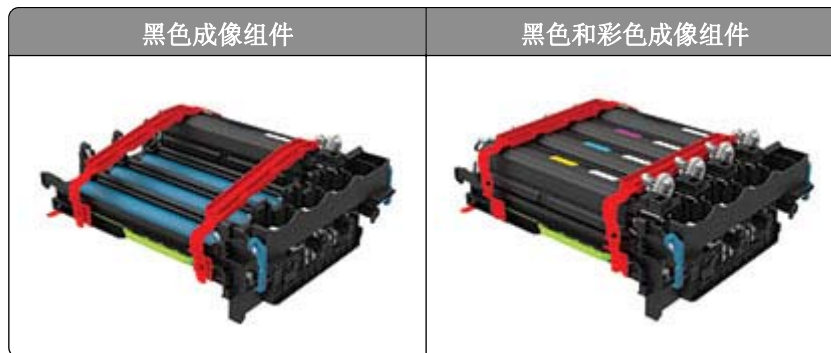
5 移除碳粉盒。



6 移除旧的成像组件。



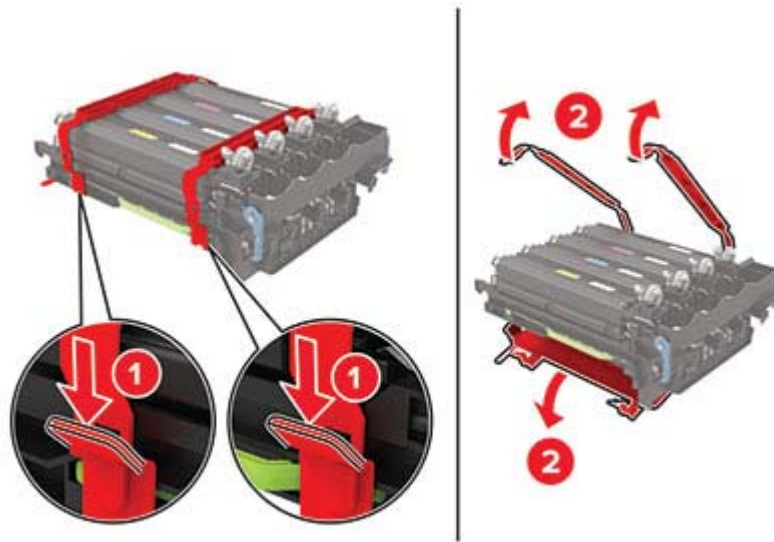
7 拆开新的成像组件的包装。



注意：

- 黑色成像组件包括成像组件和黑色显影部件。
- 黑色和彩色成像组件包括成像组件和黑色、青色、品红色及黄色显影部件。
- 当更换黑色成像组件时，请保存旧成像组件中的青色、品红色和黄色显影部件。

8 移除包装材料。



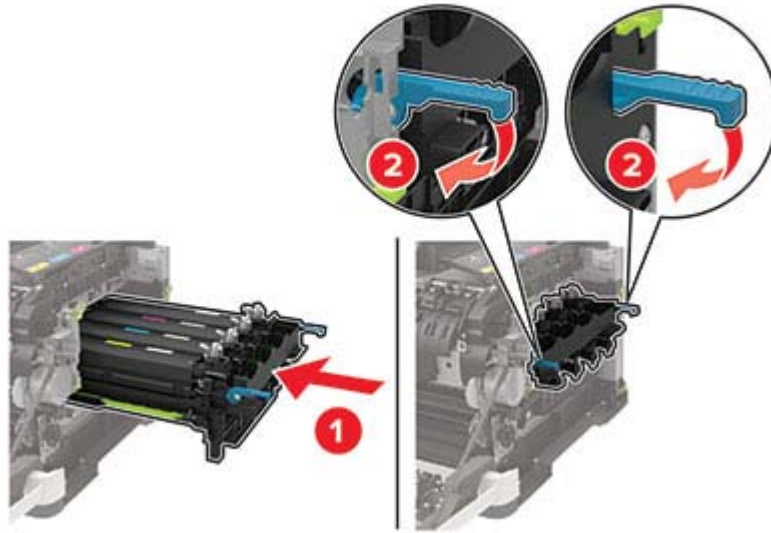
注意：如果您更换黑色成像组件，请将品红色、青色和黄色显影部件插入新的成像组件中。

警告—可能的损坏：不要让成像组件暴露在直射光线下。长时间暴露在光线下可能导致打印质量问题。

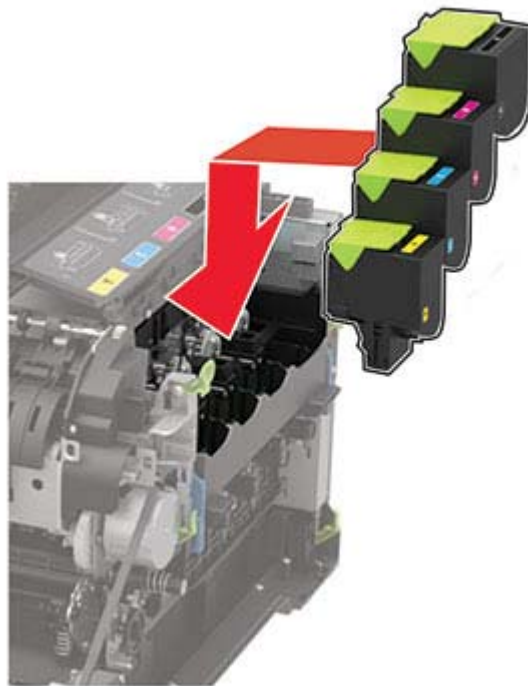
警告—可能的损坏：请勿触摸感光鼓。否则会影响以后的打印作业质量。



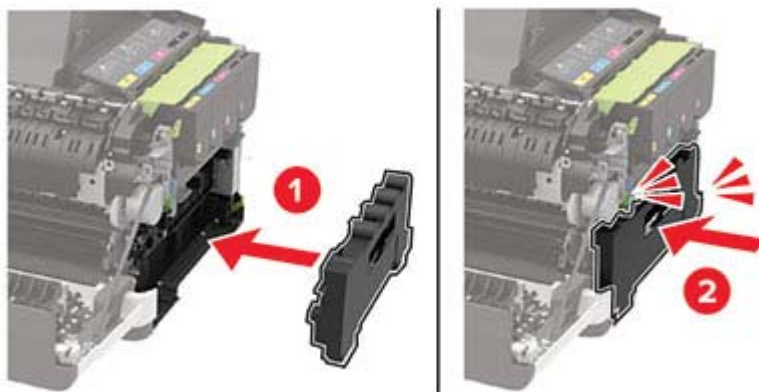
9 插入成像组件，直到它完全到位。



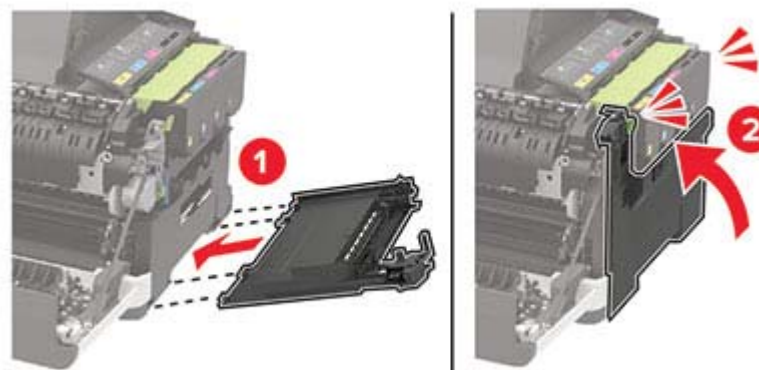
10 插入碳粉盒。



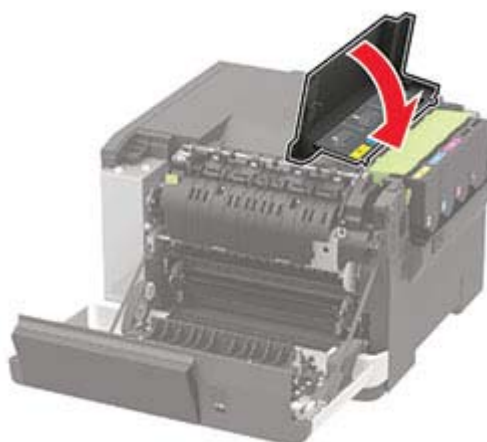
11 插入废碳粉瓶。



12 插入右侧盖板。




13 关闭盖门 B。





14 关闭盖门 A。

移动打印机

将打印机移动到其他位置

 **小心—可能的伤害：**如果打印机的重量大于 18 千克（40 磅），则需要两个或更多个受过训练的人才能安全地抬起它。

 **小心—可能的伤害：**为避免火灾或电击危险，请只使用随本产品提供的电源线或经制造商许可的替代品。

 **小心—可能的伤害：**在移动打印机时，请按照下列指南来避免人身伤害或打印机损坏：

- 确认所有盖门和进纸匣都已关闭。
- 关闭打印机电源，然后从电源插座上拔掉电源线。
- 断开打印机上的所有电源线和电缆。
- 如果打印机上安装了单独的落地式进纸匣选件或输出选件，请在移动打印机之前断开它们的连接。
- 如果打印机有带脚轮基座，请小心地将它滚动到新的位置。当经过地板上的门槛和裂缝时要小心。
- 如果打印机没有带脚轮基座，但配置了进纸匣选件或输出选件，请移除输出选件并将打印机抬离进纸匣。不要尝试同时抬起打印机和任何选件。
- 总是使用打印机上的把手来抬起它。
- 任何用来移动打印机的小车必须有能够支撑打印机整个底座的表面。
- 任何用来移动硬件选件的小车必须有能够支撑选件尺寸的表面。
- 使打印机保持直立状态。
- 移动时避免剧烈震动。
- 确认在放下打印机时您的手指不在打印机的下面。
- 确认打印机周围有足够的空间。


注意：因不当移动造成的打印机损坏不在打印机保修范围内。

运输打印机

当运输打印机时，请使用原包装或者与您购买打印机处的经销商联系。

节省能源和纸张

配置省电模式设置

对于非触摸屏打印机型号，请按  来浏览设置。

Eco 模式

- 1 从控制面板，导览至：
设置 > 设备 > 电源管理 > Eco 模式
- 2 选择设置。

睡眠模式

- 1 从控制面板，导航至：
设置 > 设备 > 电源管理 > 超时 > 睡眠模式
- 2 指定打印机在进入“睡眠”模式之前保持空闲的时间。

休眠模式

- 1 从控制面板，导航至：
设置 > 设备 > 电源管理 > 超时 > 休眠超时
- 2 选择打印机在进入“休眠”模式之前保持空闲的时间。

注意：

- 为使“休眠超时”工作，请将“连接时休眠超时”设置为“休眠”。
- 当打印机处于“休眠”模式时，“嵌入式 Web 服务器”被禁用。

节省耗材

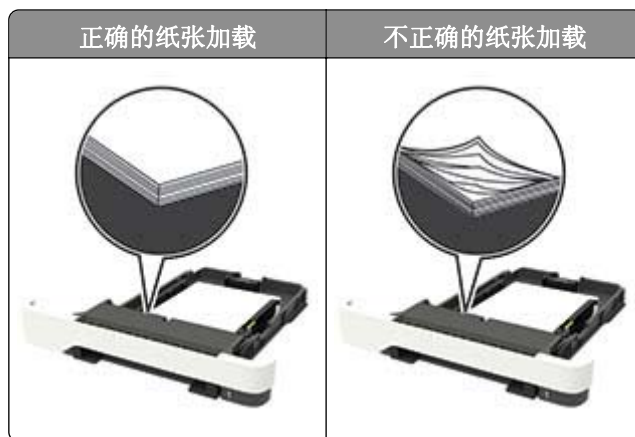
- 在纸张的两个面上打印。
注意：双面打印是打印驱动程序中的默认设置。
- 在单张纸上打印多个页面。
- 使用预览特性来在您打印之前查看文档的外观。
- 打印文档的一份副本来检查其内容和格式的正确性。

清除卡纸

避免卡纸

正确加载纸张

- 确保纸张平放在进纸匣中。



- 当打印机正在打印时不要加载或移除进纸匣。
- 不要加载过多纸张。确认纸堆高度低于最大纸张加载指示线。
- 不要将纸张滑入进纸匣中。如图所示加载纸张。

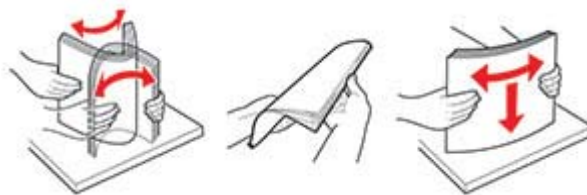


- 确认纸张导片被正确放置，并且没有与纸张或信封靠得太紧。
- 加载纸张后用力将进纸匣推入打印机中。

使用推荐的纸张

- 仅使用推荐的纸张或特殊介质。
- 不要加载有褶皱、有折痕、潮湿、弯曲或卷曲的纸张。

- 请在加载之前，弯曲、扇形展开并对齐纸张边缘。

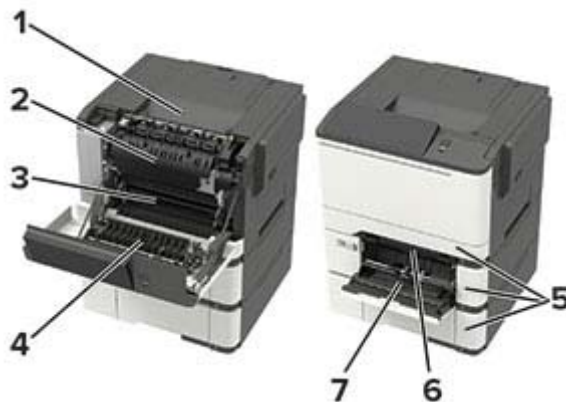


- 不要使用经手工切割或裁剪的纸张。
- 不要在同一个进纸匣中混合不同尺寸、重量或类型的纸张。
- 确认在计算机或打印机控制面板上正确设置纸张尺寸和类型。
- 请按照制造商的建议存储纸张。

识别卡纸位置

注意：

- 当“卡纸协助”设置为“开”时，打印机在清除被卡的页面后送出空白页或部分打印的页面。检查您的打印输出是否有空白页。
- 当“卡纸恢复”设置为“开”或“自动”时，打印机会重新打印被卡的页面。



	卡纸位置
1	标准接纸架
2	在定影器中
3	在定影器下方
4	双面打印部件
5	进纸匣
6	手动进纸器
7	多功能进纸器
	注意： 多功能进纸器仅在某些打印机型号中可用。

纸张卡在进纸匣中

- 1 移除进纸匣。



- 2 取出被卡的纸张。

注意：确认已取出所有纸张碎片。



- 3 插入进纸匣。

纸张卡在盖门 A 内

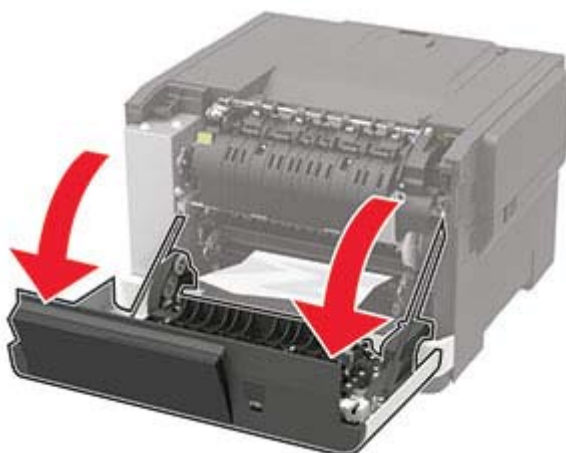
纸张卡在定影器中

- 1 打开盖门 A。



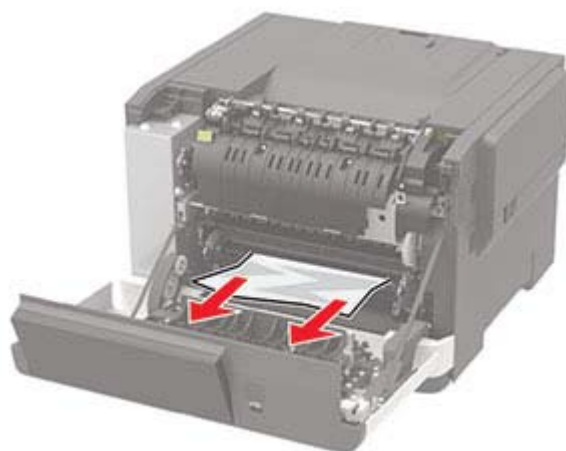
小心—发热表面：打印机内部可能很烫。为避免被发热组件烫伤的危险，在接触组件之前，请等待表面冷却。

警告—可能的损坏：为防止静电放电造成的损坏，请在进入或接触打印机的内部区域之前触摸打印机的任何外露金属框架。



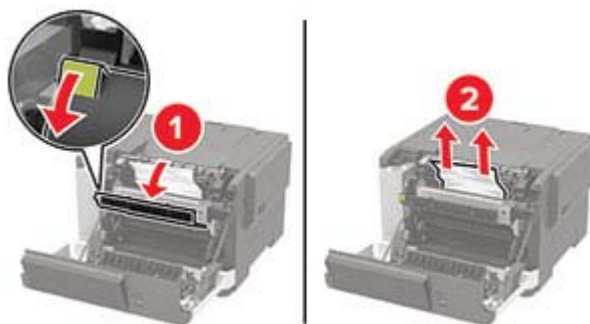
2 取出被卡的纸张。

注意：确认已取出所有纸张碎片。



3 打开定影器通道盖门，然后取出被卡的纸张。


注意：确认已取出所有纸张碎片。



4 关闭盖门 A。

纸张卡在双面打印部件中

1 打开盖门 A。

 **小心—发热表面：** 打印机内部可能很烫。为避免被发热组件烫伤的危险，在接触组件之前，请等待表面冷却。

警告—可能的损坏： 为防止静电放电造成的损坏，请在进入或接触打印机的内部区域之前触摸打印机的任何外露金属框架。



2 取出被卡的纸张。

注意： 确认已取出所有纸张碎片。



3 关闭盖门 A。

纸张卡在标准接纸架中

取出被卡的纸张。

警告—可能的损坏：为防止静电放电造成的损坏，请在进入或接触打印机的内部区域之前触摸打印机的任何外露金属框架。

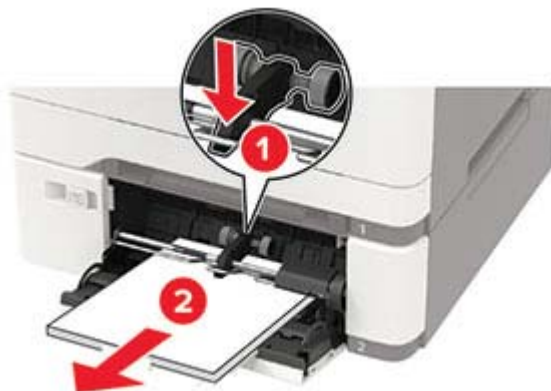
注意：确认已取出所有纸张碎片。



纸张卡在多功能进纸器中

注意：多功能进纸器仅在某些打印机型号中可用。

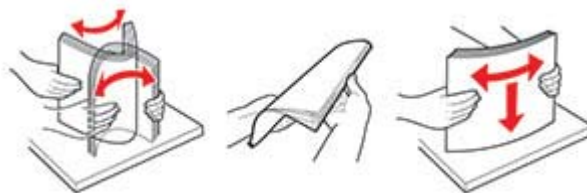
1 从多功能进纸器中取出纸张。



2 取出被卡的纸张。

注意：确认已取出所有纸张碎片。

3 请在加载之前，弯曲、扇形展开并对齐纸张边缘。



4 重新加载纸张。



纸张卡在手动进纸器中

1 移除进纸匣。



2 取出被卡的纸张。

注意：确认已取出所有纸张碎片。



3 插入进纸匣。

疑难解答

网络连接问题

无法打开“嵌入式 Web 服务器”

操作	是	否
<p>第 1 步 检查打印机电源是否已打开。</p> <p>打印机电源打开了吗？</p>	请转到第 2 步。	打开打印机电源。
<p>第 2 步 确认打印机 IP 地址是正确的。 查看打印机 IP 地址：</p> <ul style="list-style-type: none"> • 从主屏幕 • 从“网络/端口”菜单中的 TCP/IP 部分 • 通过打印网络设置页或菜单设置页，然后查找 TCP/IP 部分 <p>注意： IP 地址显示为用小数点分隔的四组数字，例如 123.123.123.123。</p> <p>打印机 IP 地址正确吗？</p>	请转到第 3 步。	在地址字段中键入正确的打印机 IP 地址。
<p>第 3 步 检查您是否使用支持的浏览器：</p> <ul style="list-style-type: none"> • Internet Explorer® 11 或更高版本 • Microsoft Edge™ • Safari 6 或更高版本 • Google Chrome™ 32 或更高版本 • Mozilla Firefox 24 或更高版本 <p>您的浏览器是支持的吗？</p>	请转到第 4 步。	安装支持的浏览器。
<p>第 4 步 检查网络连接是否工作。</p> <p>网络连接工作吗？</p>	请转到第 5 步。	请与您的管理员联系。
<p>第 5 步 确认连接到打印机和打印服务器的电缆牢固。如需更多信息，请参阅随打印机附带的文档。</p> <p>电缆连接牢固吗？</p>	请转到第 6 步。	固定电缆连接。
<p>第 6 步 检查 Web 代理服务器是否被禁用了。</p> <p>Web 代理服务器被禁用了吗？</p>	请转到第 7 步。	请与您的管理员联系。

操作	是	否
第 7 步 访问“嵌入式 Web 服务器”。 “嵌入式 Web 服务器”打开了吗？	问题得以解决。	请联系 客户支持 。


无法读取闪存驱动器

操作	是	否
第 1 步 检查打印机是否忙于处理其他打印、复印、扫描或传真作业。 打印机已就绪吗？	请转到第 2 步。	等待打印机完成其他作业的处理。
第 2 步 检查闪存驱动器是否被插入前置 USB 端口中。 注意： 闪存驱动器插入后置 USB 端口中时不工作。 闪存驱动器插入正确的端口中吗？	请转到第 3 步。	将闪存驱动器插入正确的端口中。
第 3 步 检查闪存驱动器是否被支持。如需更多信息，请参阅 第 25 页上的“支持的闪存驱动器和文件类型” 。 闪存驱动器是支持的吗？	请转到第 4 步。	插入支持的闪存驱动器。
第 4 步 a 检查 USB 端口是否启用。如需更多信息，请参阅 第 99 页上的“启用 USB 端口” 。 b 移除，然后插入闪存驱动器。 打印机识别闪存驱动器吗？	问题得以解决。	请联系 客户支持 。

启用 USB 端口

从控制面板，导览至：

设置 > 网络/端口 > USB > 启用 USB 端口


对于非触摸屏打印机型号，请按  来浏览设置。

检查打印机连接性

1 打印“网络设置页”。

从控制面板，浏览至：

设置 > 报告 > 网络 > 网络设置页

对于非触摸屏打印机型号，请按  来浏览设置。

2 检查页面的第一部分，并确认状态为已连接。

如果状态为未连接，表示 LAN 分接器可能不活动或者网络电缆可能未插入或出现功能故障。请联系您的管理员以获得帮助。

硬件选件问题

无法检测到内置式选件

操作	是	否
<p>第 1 步 关闭打印机电源，等待大约 10 秒钟，然后打开打印机电源。</p> <p>内置式选件操作正确吗？</p>	问题得以解决。	请转到第 2 步。
<p>第 2 步 打印“菜单设置页”，然后检查内置式选件是否出现在“已安装特性”列表中。</p> <p>内置式选件列在菜单设置页上吗？</p>	请转到第 4 步。	请转到第 3 步。
<p>第 3 步 检查内置式选件是否正确安装在控制器板中。</p> <p>a 关闭打印机电源，然后从电源插座上拔掉电源线。</p> <p>b 确认内置式选件安装在控制器板上的适当连接器中。</p> <p>c 将电源线连接到电源插座，然后打开打印机电源。</p> <p> 小心—可能的伤害： 为避免火灾或电击危险，请将电源线连接到具有适当额定电压并正确接地的电源插座上，该插座应该靠近产品并且便于使用。</p> <p>内置式选件操作正确吗？</p>	问题得以解决。	请转到第 4 步。
<p>第 4 步 a 检查内置式选件是否在电源驱动程序中可用。</p> <p>注意： 如果需要，在打印驱动程序中手动添加内置式选件以使它可用于打印作业。如需更多信息，请参阅第 137 页上的“在打印驱动程序中添加可用选件”。</p> <p>b 重新发送打印作业。</p> <p>内置式选件操作正确吗？</p>	问题得以解决。	请联系 客户支持 。

检测到有故障的闪存

请尝试下列办法中的一个或多个：

- 更换有故障的闪存。
- 从打印机控制面板，选择**继续**来忽略消息并继续打印。
- 取消当前的打印作业。

闪存存储空间不足

请尝试下列办法中的一个或多个：

- 从打印机控制面板，选择**继续**来清除消息并继续打印。
- 删除保存在闪存中的字体、宏和其他数据。
- 安装具有更大容量的闪存。

注意：之前未保存在闪存中的下载字体和宏被删除。

检测到未格式化的闪存

请尝试下列办法中的一个或多个：

- 从控制面板，选择**继续**来停止碎片整理并继续打印。
- 格式化闪存。

注意：如果错误消息仍然出现，说明闪存可能有故障并需要更换。

耗材问题

更换碳粉盒，打印机使用地区不匹配

安装正确的碳粉盒。

非打印机制造商耗材

打印机已检测到打印机中安装了不可识别的耗材或部件。

您的打印机设计为使用由打印机制造商生产的正品耗材和部件时运行性能最佳。使用第三方耗材或部件可能影响打印机及其成像组件的性能、可靠性或使用寿命。

所有使用寿命指示器都是围绕打印机制造商的耗材和部件而设计，如果使用第三方耗材或部件可能出现不可预知的结果。超出预期使用寿命使用成像组件可能损坏您的打印机或相关组件。

警告—可能的损坏： 使用第三方耗材或部件会影响保修范围。由于使用第三方耗材或部件而造成的损坏可能不在保修范围内。

要接受任何及所有这些风险并开始在您的打印机中使用非正品耗材或部件，根据您的打印机型号，请从控制面板同时按住 **X** 和 **#** 或 **X** 和 **OK** 15 秒钟。

如果您不希望接受这些风险，请从您的打印机中移除第三方耗材或部件，然后安装打印机制造商的正品耗材或部件。

进纸问题

当打印时信封封口

操作	是	否
<p>第 1 步</p> <p>a 使用已经存储在干燥环境中的信封。</p> <p>注意：使用高水分含量的信封打印会使封舌封住。</p> <p>b 发送打印作业。</p> <p>当打印时信封封口吗？</p>	请转到第 2 步。	问题得以解决。
<p>第 2 步</p> <p>a 确认纸张类型被设置为“信封”。</p> <p>从控制面板，导航至： 设置 > 纸张 > 进纸匣配置 > 纸张尺寸/类型</p> <p>对于非触摸屏的打印机型号，请按  来浏览设置。</p> <p>b 发送打印作业。</p> <p>当打印时信封封口吗？</p>	请联系 客户支持 。	问题得以解决。

逐份打印不工作

操作	是	否
<p>第 1 步</p> <p>a 从打印机控制面板，导航至： 设置 > 打印 > 布局 > 逐份打印</p> <p>对于非触摸屏打印机型号，请按  来浏览设置。</p> <p>b 设置“逐份打印”为开。</p> <p>c 打印文档。</p> <p>正确地逐份打印页面吗？</p>	问题得以解决。	请转到第 2 步。
<p>第 2 步</p> <p>a 从您尝试打印的文档，打开“打印”对话，然后选择逐份打印。</p> <p>b 打印文档。</p> <p>正确地逐份打印页面吗？</p>	问题得以解决。	请转到第 3 步。
<p>第 3 步</p> <p>a 减少要打印的页数。</p> <p>b 打印文档。</p> <p>正确地逐份打印页面吗？</p>	问题得以解决。	请联系 客户支持 。

进纸匣连接不工作

操作	是	否
<p>第 1 步</p> <p>a 检查进纸匣是否有相同的纸张尺寸和纸张类型。</p> <p>b 检查纸张导片是否放置正确。</p> <p>c 打印文档。</p> <p>进纸匣连接正确吗？</p>	问题得以解决。	请转到第 2 步。
<p>第 2 步</p> <p>a 从控制面板， 导航至： 设置 > 纸张 > 进纸匣配置 > 纸张尺寸/类型</p> <p>对于非触摸屏打印机型号， 请按  来浏览设置。</p> <p>b 设置纸张尺寸和纸张类型以匹配连接的进纸匣中加载的纸张。</p> <p>c 打印文档。</p> <p>进纸匣连接正确吗？</p>	问题得以解决。	请转到第 3 步。
<p>第 3 步</p> <p>a 确认“进纸匣连接”被设置为“自动”。如需更多信息， 请参阅第 17 页上的“连接进纸匣”。</p> <p>b 打印文档。</p> <p>进纸匣连接正确吗？</p>	问题得以解决。	请联系 客户支持 。

频繁出现卡纸

操作	是	否
<p>第 1 步</p> <p>a 移除进纸匣。</p> <p>b 检查纸张是否加载正确。</p> <p>注意：</p> <ul style="list-style-type: none"> • 确认纸张导片放置正确。 • 确认纸堆高度低于最大纸张加载指示线。 • 确认使用推荐的纸张尺寸和类型打印。 <p>c 插入进纸匣。</p> <p>d 打印文档。</p> <p>卡纸经常发生吗？</p>	请转到第 2 步。	问题得以解决。

操作	是	否
<p>第 2 步</p> <p>a 从控制面板，导览至： 设置 > 纸张 > 进纸匣配置 > 纸张尺寸/类型</p> <p>对于非触摸屏的打印机型号，请按 OK 来浏览设置。</p> <p>b 设置正确的纸张尺寸和类型。</p> <p>c 打印文档。</p> <p>卡纸经常发生吗？</p>	<p>请转到第 3 步。</p>	<p>问题得以解决。</p>
<p>第 3 步</p> <p>a 加载新包装中的纸张。</p> <p>注意： 由于空气湿度大，纸张吸收了水分。在准备使用之前将纸张保存在其原始包装中。</p> <p>b 打印文档。</p> <p>卡纸经常发生吗？</p>	<p>请联系客户支持。</p>	<p>问题得以解决。</p>

被卡的页面不重新打印


操作	是	否
<p>a 从控制面板，导览至： 设置 > 设备 > 通知 > 卡纸内容恢复</p> <p>对于非触摸屏打印机型号，请按 OK 来浏览设置。</p> <p>b 选择开或自动，然后应用更改。</p> <p>c 打印文档。</p> <p>重新打印被卡的页面吗？</p>	<p>问题得以解决。</p>	<p>请联系客户支持。</p>

打印问题

打印质量很差

空白或白色页




注意：在解决问题之前，请打印“打印质量测试页”。从控制面板，导览至**设置 > 疑难解答 > 打印质量测试页**。对于非触摸屏打印机型号，请按  来浏览设置。

操作	是	否
<p>a 移除成像组件，然后重新插入。</p> <p>警告—可能的损坏：不要让成像组件暴露在直射光线下。长时间暴露在光线下可能导致打印质量问题。</p> <p>警告—可能的损坏：请勿触摸成像组件下面的光导鼓。否则会影响以后的打印作业质量。</p> <p>b 打印文档。</p> <p>打印机打印空白或白色页面吗？</p>	<p>请联系客户支持。</p>	<p>问题得以解决。</p>

打印变深




注意：在解决问题之前，请打印“打印质量测试页”。从控制面板，导览至**设置 > 疑难解答 > 打印质量测试页**。对于非触摸屏打印机型号，请按  来浏览设置。

操作	是	否
<p>第 1 步</p> <p>a 执行“颜色调整”。</p> <p>从控制面板，导览至： 设置 > 打印 > 质量 > 高级图像 > 颜色调整</p> <p>b 打印文档。</p> <p>打印浓度太深吗？</p>	<p>请转到第 2 步。</p>	<p>问题得以解决。</p>
<p>第 2 步</p> <p>a 根据您的操作系统，从“打印首选项”或“打印”对话框减少碳粉浓度。</p> <p>注意：您还可以在打印机控制面板上更改设置。导览至： 设置 > 打印 > 质量 > 碳粉浓度</p> <p>b 打印文档。</p> <p>打印浓度太深吗？</p>	<p>请转到第 3 步。</p>	<p>问题得以解决。</p>

操作	是	否
<p>第 3 步</p> <p>a 根据您的操作系统，从“打印首选项”或“打印”对话框指定纸张类型。</p> <p>注意：</p> <ul style="list-style-type: none"> • 确认设置与加载的纸张相符。 • 您还可以在打印机控制板上更改设置。导览至： 设置 > 纸张 > 进纸匣配置 > 纸张尺寸/类型 <p>b 打印文档。</p> <p>打印浓度太深吗？</p>	请转到第 4 步。	问题得以解决。
<p>第 4 步</p> <p>检查纸张是否有纹理或粗糙表面。</p> <p>您正在使用有纹理或粗糙的纸张进行打印吗？</p>	请转到第 5 步。	请转到第 6 步。
<p>第 5 步</p> <p>a 使用普通纸张更换纹理或粗糙纸张。</p> <p>b 打印文档。</p> <p>打印浓度太深吗？</p>	请转到第 6 步。	问题得以解决。
<p>第 6 步</p> <p>a 加载新包装中的纸张。</p> <p>注意： 由于空气湿度大，纸张吸收了水分。在准备使用之前将纸张保存在其原始包装中。</p> <p>b 打印文档。</p> <p>打印浓度太深吗？</p>	请联系 客户支持 。	问题得以解决。

出现重影




注意： 在解决问题之前，请打印“打印质量测试页”。从控制面板，导览至**设置 > 疑难解答 > 打印质量测试页**。对于非触摸屏打印机型号，请按  来浏览设置。

操作	是	否
<p>第 1 步</p> <p>a 使用正确的纸张类型加载进纸匣。</p> <p>b 打印文档。</p> <p>打印页面上出现重影吗？</p>	请转到第 2 步。	问题得以解决。
<p>第 2 步</p> <p>a 根据您的操作系统，从“打印首选项”或“打印”对话框指定纸张类型。</p> <p>注意：</p> <ul style="list-style-type: none"> • 确认设置与加载的纸张相符。 • 您还可以在打印机控制面板上更改设置。导航至： 设置 > 纸张 > 进纸匣配置 > 纸张尺寸/类型 <p>b 打印文档。</p> <p>打印页面上出现重影吗？</p>	请转到第 3 步。	问题得以解决。
<p>第 3 步</p> <p>a 执行“颜色调整”。</p> <p>从控制面板，导航至： 设置 > 打印 > 质量 > 高级图像 > 颜色调整</p> <p>b 打印文档。</p> <p>打印页面上出现重影吗？</p>	请转到第 4 步。	问题得以解决。
<p>第 4 步</p> <p>a 移除成像组件，然后重新插入。</p> <p>警告—可能的损坏： 不要让成像组件暴露在直射光线下。长时间暴露在光线下可能导致打印质量问题。</p> <p>警告—可能的损坏： 请勿触摸成像组件下面的光导鼓。否则会影响以后的打印作业质量。</p> <p>b 打印文档。</p> <p>打印页面上出现重影吗？</p>	请联系 客户支持 。	问题得以解决。

灰色或彩色背景



注意： 在解决问题之前，请打印“打印质量测试页”。从控制面板，导航至**设置 > 疑难解答 > 打印质量测试页**。对于非触摸屏打印机型号，请按  来浏览设置。

操作	是	否
<p>第 1 步</p> <p>a 执行“颜色调整”。</p> <p>从控制面板，导览至： 设置 > 打印 > 质量 > 高级图像 > 颜色调整</p> <p>b 打印文档。</p> <p>打印页面上出现灰色或彩色背景吗？</p>	<p>请转到第 2 步。</p>	<p>问题得以解决。</p>
<p>第 2 步</p> <p>a 移除成像组件，然后重新插入。</p> <p>警告—可能的损坏： 不要让成像组件暴露在直射光线下。长时间暴露在光线下可能导致打印质量问题。</p> <p>警告—可能的损坏： 请勿触摸成像组件下面的光导鼓。否则会影响以后的打印作业质量。</p> <p>b 打印文档。</p> <p>打印页面上出现灰色或彩色背景吗？</p>	<p>请联系客户支持。</p>	<p>问题得以解决。</p>

页边距不正确



操作	是	否
<p>第 1 步</p> <p>a 将纸张导片调整到与加载的纸张相符的正确位置上。</p> <p>b 打印文档。</p> <p>页边距正确吗？</p>	<p>问题得以解决。</p>	<p>请转到第 2 步。</p>
<p>第 2 步</p> <p>a 从控制面板设置纸张尺寸。导览至： 设置 > 纸张 > 进纸匣配置 > 纸张尺寸/类型</p> <p>b 打印文档。</p> <p>页边距正确吗？</p>	<p>问题得以解决。</p>	<p>请转到第 3 步。</p>

操作	是	否
<p>第 3 步</p> <p>a 根据您的操作系统，从“打印首选项”或“打印”对话框指定纸张尺寸。</p> <p>注意： 确认设置与加载的纸张相符。</p> <p>b 打印文档。</p> <p>页边距正确吗？</p>	问题得以解决。	请联系 客户支持 。

打印变浅




注意： 在解决问题之前，请打印“打印质量测试页”。从控制面板，导览至 **设置 > 疑难解答 > 打印质量测试页**。对于非触摸屏打印机型号，请按 **OK** 来浏览设置。

操作	是	否
<p>第 1 步</p> <p>a 执行“颜色调整”。</p> <p>从控制面板，导览至： 设置 > 打印 > 质量 > 高级图像 > 颜色调整</p> <p>b 打印文档。</p> <p>打印浓度浅吗？</p>	请转到第 2 步。	问题得以解决。
<p>第 2 步</p> <p>a 根据您的操作系统，从“打印首选项”或“打印”对话框增加碳粉浓度。</p> <p>注意： 您还可以在打印机控制面板上更改设置。导览至： 设置 > 打印 > 质量 > 碳粉浓度</p> <p>b 打印文档。</p> <p>打印浓度浅吗？</p>	请转到第 3 步。	问题得以解决。
<p>第 3 步</p> <p>a 关闭“颜色节省”。</p> <p>从控制面板，导览至： 设置 > 打印 > 质量 > 颜色节省</p> <p>b 打印文档。</p> <p>打印浓度浅吗？</p>	请转到第 4 步。	问题得以解决。

操作	是	否
<p>第 4 步</p> <p>a 根据您的操作系统，从“打印首选项”或“打印”对话框指定纸张类型。</p> <p>注意：</p> <ul style="list-style-type: none"> • 确认设置与加载的纸张相符。 • 您还可以在打印机控制面板上更改设置。导航至： 设置 > 纸张 > 进纸匣配置 > 纸张尺寸/类型 <p>b 打印文档。</p> <p>打印浓度浅吗？</p>	请转到第 5 步。	问题得以解决。
<p>第 5 步</p> <p>检查纸张是否有纹理或粗糙表面。</p> <p>您正在使用有纹理或粗糙的纸张进行打印吗？</p>	请转到第 6 步。	请转到第 7 步。
<p>第 6 步</p> <p>a 使用普通纸张更换纹理或粗糙纸张。</p> <p>b 打印文档。</p> <p>打印浓度浅吗？</p>	请转到第 7 步。	问题得以解决。
<p>第 7 步</p> <p>a 加载新包装中的纸张。</p> <p>注意： 由于空气湿度大，纸张吸收了水分。在准备使用之前将纸张保存在其原始包装中。</p> <p>b 打印文档。</p> <p>打印浓度浅吗？</p>	请转到第 8 步。	问题得以解决。
<p>第 8 步</p> <p>a 移除成像组件，然后重新插入。</p> <p>警告—可能的损坏： 不要让成像组件暴露在直射光线下。长时间暴露在光线下可能导致打印质量问题。</p> <p>警告—可能的损坏： 请勿触摸成像组件下面的光导鼓。否则会影响以后的打印作业质量。</p> <p>b 打印文档。</p> <p>打印浓度浅吗？</p>	请联系 客户支持 。	问题得以解决。

缺少颜色




注意：在解决问题之前，请打印“打印质量测试页”。从控制面板，导览至**设置 > 疑难解答 > 打印质量测试页**。对于非触摸屏打印机型号，请按  来浏览设置。

操作	是	否
<p>a 移除缺少颜色的碳粉盒。</p> <p>b 移除成像组件。</p> <p>警告—可能的损坏：不要让成像组件暴露在直射光线下。长时间暴露在光线下可能导致打印质量问题。</p> <p>警告—可能的损坏：请勿触摸成像组件下面的光导鼓。否则会影响以后的打印作业质量。</p> <p>c 移除，然后插入缺少颜色的显影部件。</p> <p>d 插入成像组件。</p> <p>e 插入碳粉盒。</p> <p>f 打印文档。</p> <p>打印页面上缺少一些颜色吗？</p>	<p>请联系客户支持。</p>	<p>问题得以解决。</p>

打印斑驳和斑点



注意：在解决问题之前，请打印“打印质量测试页”。从控制面板，导览至**设置 > 疑难解答 > 打印质量测试页**。对于非触摸屏打印机型号，请按  来浏览设置。

操作	是	否
<p>第 1 步</p> <p>检查打印机是否有泄漏的碳粉污染物。</p> <p>打印机没有泄漏的碳粉吗？</p>	<p>请转到第 2 步。</p>	<p>请联系客户支持。</p>
<p>第 2 步</p> <p>a 从控制面板，导览至： 设置 > 纸张 > 进纸匣配置 > 纸张尺寸/类型</p> <p>b 检查纸张尺寸和纸张类型设置是否与加载的纸张相符。</p> <p>注意：确认纸张没有纹理或粗糙表面。</p> <p>设置相符吗？</p>	<p>请转到第 4 步。</p>	<p>请转到第 3 步。</p>

操作	是	否
<p>第 3 步</p> <p>a 根据您的操作系统，从“打印首选项”或“打印”对话框指定纸张尺寸和纸张类型。</p> <p>注意： 确认设置与加载的纸张相符。</p> <p>b 打印文档。</p> <p>打印斑驳吗？</p>	<p>请转到第 4 步。</p>	<p>问题得以解决。</p>
<p>第 4 步</p> <p>a 加载新包装中的纸张。</p> <p>注意： 由于空气湿度大，纸张吸收了水分。在准备使用之前将纸张保存在其原始包装中。</p> <p>b 打印文档。</p> <p>打印斑驳吗？</p>	<p>请转到第 5 步。</p>	<p>问题得以解决。</p>
<p>第 5 步</p> <p>a 移除成像组件，然后重新插入。</p> <p>警告—可能的损坏： 不要让成像组件暴露在直射光线下。长时间暴露在光线下可能导致打印质量问题。</p> <p>警告—可能的损坏： 请勿触摸成像组件下面的光导鼓。否则会影响以后的打印作业质量。</p> <p>b 打印文档。</p> <p>打印斑驳吗？</p>	<p>请联系 客户支持。</p>	<p>问题得以解决。</p>

纸张卷曲



操作	是	否
<p>第 1 步</p> <p>a 将进纸匣中的导片调整到与加载的纸张相符的正确位置上。</p> <p>b 打印文档。</p> <p>纸张卷曲吗？</p>	<p>请转到第 2 步。</p>	<p>问题得以解决。</p>

操作	是	否
<p>第 2 步</p> <p>a 根据您的操作系统，从“打印首选项”或“打印”对话框指定纸张类型。</p> <p>注意：</p> <ul style="list-style-type: none"> • 确认设置与加载的纸张相符。 • 您还可以在打印机控制面板上更改设置。导航至： 设置 > 纸张 > 进纸匣配置 > 纸张尺寸/类型 <p>b 打印文档。</p> <p>纸张卷曲吗？</p>	<p>请转到第 3 步。</p>	<p>问题得以解决。</p>
<p>第 3 步</p> <p>在纸张的另一面上打印。</p> <p>a 取出纸张，将它翻转，然后重新加载。</p> <p>b 打印文档。</p> <p>纸张卷曲吗？</p>	<p>请转到第 4 步。</p>	<p>问题得以解决。</p>
<p>第 4 步</p> <p>a 加载新包装中的纸张。</p> <p>注意： 由于空气湿度大，纸张吸收了水分。在准备使用之前将纸张保存在其原始包装中。</p> <p>b 打印文档。</p> <p>纸张卷曲吗？</p>	<p>请联系客户支持。</p>	<p>问题得以解决。</p>

打印弯曲或歪斜



注意： 在解决问题之前，请打印“打印质量测试页”。从控制面板，导航至**设置 > 疑难解答 > 打印质量测试页**。对于非触摸屏打印机型号，请按 **OK** 来浏览设置。

操作	是	否
<p>第 1 步</p> <p>a 将进纸匣中的纸张导片调整到与加载的纸张相符的正确位置上。</p> <p>b 打印文档。</p> <p>打印弯曲或歪斜吗？</p>	<p>请转到第 2 步。</p>	<p>问题得以解决。</p>

操作	是	否
<p>第 2 步</p> <p>a 加载新包装中的纸张。</p> <p>注意： 由于空气湿度大，纸张吸收了水分。在准备使用之前将纸张保存在其原始包装中。</p> <p>b 打印文档。</p> <p>打印弯曲或歪斜吗？</p>	<p>请转到第 3 步。</p>	<p>问题得以解决。</p>
<p>第 3 步</p> <p>a 检查加载的纸张是否被支持。</p> <p>注意： 如果纸张不被支持，请加载支持的纸张。</p> <p>b 打印文档。</p> <p>打印弯曲或歪斜吗？</p>	<p>请联系客户支持。</p>	<p>问题得以解决。</p>

单一颜色或黑色的图像



注意： 在解决问题之前，请打印“打印质量测试页”。从控制面板，导览至 **设置 > 疑难解答 > 打印质量测试页**。对于非触摸屏打印机型号，请按 **OK** 来浏览设置。

操作	是	否
<p>a 移除成像组件，然后重新安装。</p> <p>警告—可能的损坏： 不要让成像组件暴露在直射光线下。长时间暴露在光线下可能导致打印质量问题。</p> <p>警告—可能的损坏： 请勿触摸成像组件下面的光导鼓。否则会影响以后的打印作业质量。</p> <p>b 打印文档。</p> <p>打印机打印单一颜色或黑色的图像吗？</p>	<p>请联系客户支持。</p>	<p>问题得以解决。</p>

文本或图像被剪切



注意：在解决问题之前，请打印“打印质量测试页”。从控制面板，导览至**设置 > 疑难解答 > 打印质量测试页**。对于非触摸屏打印机型号，请按 **OK** 来浏览设置。

操作	是	否
<p>第 1 步</p> <p>a 将进纸匣中的纸张导片调整到与加载的纸张相符的正确位置上。</p> <p>b 打印文档。</p> <p>文本或图像被剪切吗？</p>	<p>请转到第 2 步。</p>	<p>问题得以解决。</p>
<p>第 2 步</p> <p>a 根据您的操作系统，从“打印首选项”或“打印”对话框指定纸张尺寸。</p> <p>注意：</p> <ul style="list-style-type: none"> • 确认设置与加载的纸张相符。 • 您还可以在打印机控制面板上更改设置。导览至：设置 > 纸张 > 进纸匣配置 > 纸张尺寸/类型 <p>b 打印文档。</p> <p>文本或图像被剪切吗？</p>	<p>请转到第 3 步。</p>	<p>问题得以解决。</p>
<p>第 3 步</p> <p>a 移除成像组件，然后重新插入。</p> <p>警告—可能的损坏：不要让成像组件暴露在直射光线下。长时间暴露在光线下可能导致打印质量问题。</p> <p>警告—可能的损坏：请勿触摸成像组件下面的光导鼓。否则会影响以后的打印作业质量。</p> <p>b 打印文档。</p> <p>文本或图像被剪切吗？</p>	<p>请联系客户支持。</p>	<p>问题得以解决。</p>

碳粉很容易脱落



注意：在解决问题之前，请打印“打印质量测试页”。从控制面板，导览至**设置 > 疑难解答 > 打印质量测试页**。对于非触摸屏打印机型号，请按 **OK** 来浏览设置。

操作	是	否
<p>第 1 步</p> <p>a 根据您的操作系统，从“打印首选项”或“打印”对话指定纸张类型。</p> <p>注意：</p> <ul style="list-style-type: none"> • 确认设置与加载的纸张相符。 • 您还可以在打印机控制面板上更改设置。导览至：设置 > 纸张 > 进纸匣配置 > 纸张尺寸/类型 <p>b 打印文档。</p> <p>碳粉容易脱落吗？</p>	<p>请转到第 2 步。</p>	<p>问题得以解决。</p>
<p>第 2 步</p> <p>a 检查纸张重量是否被支持。</p> <p>注意：如果纸张重量不被支持，请加载支持的纸张重量。</p> <p>b 打印文档。</p> <p>碳粉容易脱落吗？</p>	<p>请转到第 3 步。</p>	<p>问题得以解决。</p>
<p>第 3 步</p> <p>a 加载新包装中的纸张。</p> <p>注意：由于空气湿度大，纸张吸收了水分。在准备使用之前将纸张保存在其原始包装中。</p> <p>b 打印文档。</p> <p>碳粉容易脱落吗？</p>	<p>请联系客户支持。</p>	<p>问题得以解决。</p>

打印密度不均匀



注意：在解决问题之前，请打印“打印质量测试页”。从控制面板，导览至**设置 > 疑难解答 > 打印质量测试页**。对于非触摸屏打印机型号，请按 **OK** 来浏览设置。

操作	是	否
<p>a 移除成像组件，然后重新插入。</p> <p>警告—可能的损坏：不要让成像组件暴露在直射光线下。长时间暴露在光线下可能导致打印质量问题。</p> <p>警告—可能的损坏：请勿触摸成像组件下面的光导鼓。否则会影响以后的打印作业质量。</p> <p>b 打印文档。</p> <p>打印密度不均匀吗？</p>	<p>请联系客户支持。</p>	<p>问题得以解决。</p>

水平深色线条



注意：

- 在解决问题之前，请打印“打印质量测试页”。从控制面板，导览至**设置 > 疑难解答 > 打印质量测试页**。对于非触摸屏打印机型号，请按 **OK** 来浏览设置。
- 如果水平深色线条持续出现在打印页面上，请参阅“重复的缺陷”主题。

操作	是	否
<p>第 1 步</p> <p>a 根据您的操作系统，从“打印首选项”或“打印”对话框指定纸张类型。</p> <p>注意：</p> <ul style="list-style-type: none"> • 确认设置与加载的纸张相符。 • 您还可以在打印机控制面板上更改设置。导览至： 设置 > 纸张 > 进纸匣配置 > 纸张尺寸/类型 <p>b 打印文档。</p> <p>打印页面上出现深色线条吗？</p>	<p>请转到第 2 步。</p>	<p>问题得以解决。</p>
<p>第 2 步</p> <p>a 加载新包装中的纸张。</p> <p>注意： 由于空气湿度大，纸张吸收了水分。在使用之前将纸张保存在其原始包装中。</p> <p>b 打印文档。</p> <p>打印页面上出现深色线条吗？</p>	<p>请转到第 3 步。</p>	<p>问题得以解决。</p>
<p>第 3 步</p> <p>a 移除成像组件，然后重新插入。</p> <p>警告—可能的损坏： 不要让成像组件暴露在直射光线下。长时间暴露在光线下可能导致打印质量问题。</p> <p>警告—可能的损坏： 请勿触摸成像组件下面的光导鼓。否则会影影响以后的打印作业质量。</p> <p>b 打印文档。</p> <p>打印页面上出现深色线条吗？</p>	<p>请联系客户支持。</p>	<p>问题得以解决。</p>

垂直深色线条



注意： 在解决问题之前，请打印“打印质量测试页”。从控制面板，导览至**设置 > 疑难解答 > 打印质量测试页**。对于非触摸屏打印机型号，请按 **OK** 来浏览设置。

操作	是	否
<p>第 1 步</p> <p>a 根据您的操作系统，从“打印首选项”或“打印”对话框指定纸张类型。</p> <p>注意：</p> <ul style="list-style-type: none"> • 确认设置与加载的纸张相符。 • 您还可以在打印机控制面板上更改设置。导览至： 设置 > 纸张 > 进纸匣配置 > 纸张尺寸/类型 <p>b 打印文档。</p> <p>打印页面上出现垂直深色线条吗？</p>	<p>请转到第 2 步。</p>	<p>问题得以解决。</p>
<p>第 2 步</p> <p>a 加载新包装中的纸张。</p> <p>注意： 由于空气湿度大，纸张吸收了水分。在使用之前将纸张保存在其原始包装中。</p> <p>b 打印文档。</p> <p>打印页面上出现垂直深色线条吗？</p>	<p>请转到第 3 步。</p>	<p>问题得以解决。</p>
<p>第 3 步</p> <p>a 移除成像组件，然后重新插入。</p> <p>警告—可能的损坏： 不要让成像组件暴露在直射光线下。长时间暴露在光线下可能导致打印质量问题。</p> <p>警告—可能的损坏： 请勿触摸成像组件下面的光导鼓。否则会影响以后的打印作业质量。</p> <p>b 打印文档。</p> <p>打印页面上出现垂直深色线条吗？</p>	<p>请联系客户支持。</p>	<p>问题得以解决。</p>

水平白线




注意：

- 在解决问题之前，请打印“打印质量测试页”。从控制面板，导览至**设置 > 疑难解答 > 打印质量测试页**。对于非触摸屏打印机型号，请按 **OK** 来浏览设置。
- 如果水平白线持续出现在打印页面上，请参阅“重复的缺陷”主题。

操作	是	否
<p>第 1 步</p> <p>a 根据您的操作系统，从“打印首选项”或“打印”对话框指定纸张类型。</p> <p>注意：</p> <ul style="list-style-type: none"> • 确认设置与加载的纸张相符。 • 您还可以在打印机控制面板上更改设置。导览至： 设置 > 纸张 > 进纸匣配置 > 纸张尺寸/类型 <p>b 打印文档。</p> <p>打印页面上出现水平白线吗？</p>	<p>请转到第 2 步。</p>	<p>问题得以解决。</p>
<p>第 2 步</p> <p>a 移除成像组件，然后重新插入。</p> <p>警告—可能的损坏： 不要让成像组件暴露在直射光线下。长时间暴露在光线下可能导致打印质量问题。</p> <p>警告—可能的损坏： 请勿触摸成像组件下面的光导鼓。否则会影响以后的打印作业质量。</p> <p>b 打印文档。</p> <p>打印页面上出现水平白线吗？</p>	<p>请联系客户支持。</p>	<p>问题得以解决。</p>

垂直白线



注意： 在解决问题之前，请打印“打印质量测试页”。从控制面板，导览至**设置 > 疑难解答 > 打印质量测试页**。对于非触摸屏打印机型号，请按  来浏览设置。

操作	是	否
<p>第 1 步</p> <p>a 根据您的操作系统，从“打印首选项”或“打印”对话框指定纸张类型。</p> <p>注意：</p> <ul style="list-style-type: none"> • 确认设置与加载的纸张相符。 • 您还可以在打印机控制面板上更改设置。导览至： 设置 > 纸张 > 进纸匣配置 > 纸张尺寸/类型 <p>b 打印文档。</p> <p>打印页面上出现垂直白线吗？</p>	<p>请转到第 2 步。</p>	<p>问题得以解决。</p>

操作	是	否
<p>第 2 步 检查您是否使用推荐的纸张类型。</p> <ul style="list-style-type: none"> a 使用推荐的纸张类型加载纸张来源。 b 打印文档。 <p>打印页面上出现垂直白线吗？</p>	<p>请转到第 3 步。</p>	<p>问题得以解决。</p>
<p>第 3 步 a 移除成像组件，然后重新插入。</p> <p>警告—可能的损坏： 不要让成像组件暴露在直射光线下。长时间暴露在光线下可能导致打印质量问题。</p> <p>警告—可能的损坏： 请勿触摸成像组件下面的光导鼓。否则会影响以后的打印作业质量。</p> <ul style="list-style-type: none"> b 打印文档。 <p>打印页面上出现垂直白线吗？</p>	<p>请联系客户支持。</p>	<p>问题得以解决。</p>

重复的缺陷



注意： 在解决问题之前，请打印“打印质量测试页”。从控制面板，导览至 **设置 > 疑难解答 > 打印质量测试页**。对于非触摸屏打印机型号，请按 **OK** 来浏览设置。


操作	是	否
<p>a 使用“打印质量测试页”，测量受影响颜色页面上的重复缺陷之间的距离。</p> <p>b 检查重复的缺陷是否符合以下任何测量值：</p> <p>成像组件</p> <ul style="list-style-type: none"> • 94.20 毫米 (3.71 英寸) • 29.80 毫米 (1.17 英寸) • 23.20 毫米 (0.91 英寸) <p>显影部件</p> <ul style="list-style-type: none"> • 43.90 毫米 (1.73 英寸) • 45.50 毫米 (1.79 英寸) <p>转印模块</p> <ul style="list-style-type: none"> • 37.70 毫米 (1.48 英寸) • 78.50 毫米 (3.09 英寸) • 55 毫米 (2.17 英寸) <p>定影器</p> <ul style="list-style-type: none"> • 79.80 毫米 (3.14 英寸) • 94.30 毫米 (3.71 英寸) <p>重复的缺陷符合任何测量值吗？</p>	<p>记录距离，然后联系客户支持。</p>	<p>记录距离，然后联系客户支持。</p>

保密和其他挂起文档不打印

操作	是	否
<p>第 1 步</p> <p>a 从控制面板，检查文档是否出现在挂起作业列表中。 注意：如果文档没有列出，请使用“打印并挂起”选项打印文档。</p> <p>b 打印文档。</p> <p>文档打印了吗？</p>	<p>问题得以解决。</p>	<p>请转到第 2 步。</p>
<p>第 2 步</p> <p>打印作业可能包含格式错误或无效的数据。</p> <ul style="list-style-type: none"> • 删除打印作业，然后再次发送它。 • 对于 PDF 文件，生成新文件，然后打印文档。 <p>文档打印了吗？</p>	<p>问题得以解决。</p>	<p>请转到第 3 步。</p>

操作	是	否
<p>第 3 步 如果您从 Internet 打印，打印机可能读取多个作业标题作为副本。</p> <p>对于 Windows 用户</p> <ul style="list-style-type: none"> a 打开“打印首选项”对话框。 b 从“打印并挂起”部分，选择保留重复文档。 c 输入 PIN 码。 d 重新发送打印作业。 <p>对于 Macintosh 用户</p> <ul style="list-style-type: none"> a 有区别地保存和命名每一个作业。 b 单独发送作业。 <p>文档打印了吗？</p>	问题得以解决。	请转到第 4 步。
<p>第 4 步</p> <ul style="list-style-type: none"> a 删除一些挂起作业以释放打印机内存。 b 重新发送打印作业。 <p>文档打印了吗？</p>	问题得以解决。	请转到第 5 步。
<p>第 5 步</p> <ul style="list-style-type: none"> a 添加打印机内存。 b 重新发送打印作业。 <p>文档打印了吗？</p>	问题得以解决。	请联系 客户支持 。

打印缓慢

操作	是	否
<p>第 1 步 确认打印机电缆牢固地连接到打印机和计算机、打印服务器、选件或其他网络设备上。</p> <p>打印机打印缓慢吗？</p>	请转到第 2 步。	问题得以解决。
<p>第 2 步</p> <ul style="list-style-type: none"> a 确认打印机不处于“Eco 模式”或“静音模式”。 <ul style="list-style-type: none"> • 从控制面板，导航至： 设置 > 设备 > 电源管理 > Eco 模式 • 从控制面板，导航至： 设置 > 设备 > 维护 > 配置菜单 > 设备操作 > 静音模式 <p>对于非触摸屏的打印机型号，请按  来浏览设置。</p> <ul style="list-style-type: none"> b 打印文档。 <p>打印机打印缓慢吗？</p>	请转到第 3 步。	问题得以解决。

操作	是	否
<p>第 3 步</p> <p>a 根据您的操作系统，从“打印首选项”或“打印”对话框指定打印分辨率。</p> <p>b 将分辨率设置为 4800 CQ。</p> <p>c 打印文档。</p> <p>打印机打印缓慢吗？</p>	<p>请转到第 4 步。</p>	<p>问题得以解决。</p>
<p>第 4 步</p> <p>a 从控制面板，导航至： 设置 > 打印 > 质量 > 打印分辨率</p> <p>对于非触摸屏的打印机型号，请按  来浏览设置。</p> <p>b 将分辨率设置为 4800 CQ。</p> <p>c 打印文档。</p> <p>打印机打印缓慢吗？</p>	<p>请转到第 5 步。</p>	<p>问题得以解决。</p>
<p>第 5 步</p> <p>a 根据您的操作系统，从“打印首选项”或“打印”对话框指定纸张类型。</p> <p>注意：</p> <ul style="list-style-type: none"> • 确认设置与加载的纸张相符。 • 您还可以在打印机控制面板上更改设置。 • 较重的纸张打印速度更慢。 • 比 letter、A4 和 legal 窄的纸张可能打印速度更慢。 <p>b 打印文档。</p> <p>打印机打印缓慢吗？</p>	<p>请转到第 6 步。</p>	<p>问题得以解决。</p>
<p>第 6 步</p> <p>a 确认“介质纹理”和“介质重量”的打印机设置与加载的纸张相符。</p> <p>从控制面板，导航至： 设置 > 纸张 > 介质配置 > 介质类型</p> <p>对于非触摸屏的打印机型号，请按  来浏览设置。</p> <p>注意：粗糙纹理的纸张和重磅纸张可能打印速度更慢。</p> <p>b 打印文档。</p> <p>打印机打印缓慢吗？</p>	<p>请转到第 7 步。</p>	<p>问题得以解决。</p>
<p>第 7 步</p> <p>移除挂起作业。</p> <p>打印机打印缓慢吗？</p>	<p>请转到第 8 步。</p>	<p>问题得以解决。</p>

操作	是	否
<p>第 8 步</p> <p>a 确认打印机没有过热。</p> <p>注意:</p> <ul style="list-style-type: none"> 让打印机在长时间打印作业之后冷却下来。 遵守建议的打印机环境温度。如需更多信息, 请参阅第 8 页上的“为打印机选择位置”。 <p>b 打印文档。</p> <p>打印机打印缓慢吗?</p>	请转到第 9 步。	问题得以解决。
<p>第 9 步</p> <p>a 添加更多的打印机内存。</p> <p>b 打印文档。</p> <p>打印机打印缓慢吗?</p>	请联系 客户支持 。	问题得以解决。

打印作业不打印

操作	是	否
<p>第 1 步</p> <p>a 从您尝试打印的文档, 打开“打印”对话, 然后检查您是否已经选择正确的打印机。</p> <p>b 打印文档。</p> <p>文档打印了吗?</p>	问题得以解决。	请转到第 2 步。
<p>第 2 步</p> <p>a 检查打印机电源是否已打开。</p> <p>b 解决出现在显示屏上的任何错误消息。</p> <p>c 打印文档。</p> <p>文档打印了吗?</p>	问题得以解决。	请转到第 3 步。
<p>第 3 步</p> <p>a 检查端口是否工作, 电缆是否牢固地连接到计算机和打印机。如需更多信息, 请参阅随打印机附带的设置文档。</p> <p>b 打印文档。</p> <p>文档打印了吗?</p>	问题得以解决。	请转到第 4 步。
<p>第 4 步</p> <p>a 关闭打印机电源, 等待大约 10 秒钟, 然后打开打印机电源。</p> <p>b 打印文档。</p> <p>文档打印了吗?</p>	问题得以解决。	请转到第 5 步。

操作	是	否
<p>第 5 步 a 移除打印驱动程序，然后重新安装。 b 打印文档。</p> <p>文档打印了吗？</p>	问题得以解决。	请联系 客户支持 。

打印机不响应

操作	是	否
<p>第 1 步 检查电源线是否已连接到电源插座上。</p> <p> 小心—可能的伤害： 为避免火灾或电击危险，请将电源线连接到具有适当额定电压并正确接地的电源插座上，该插座应该靠近产品并且便于使用。</p> <p>打印机响应了吗？</p>	问题得以解决。	请转到第 2 步。
<p>第 2 步 检查电源插座是否由开关或断路器关闭。</p> <p>电源插座由开关或断路器关闭吗？</p>	打开开关或复位断路器。	请转到第 3 步。
<p>第 3 步 检查打印机电源是否已打开。</p> <p>打印机电源打开了吗？</p>	请转到第 4 步。	打开打印机电源。
<p>第 4 步 检查打印机是否处于“睡眠”或“休眠”模式。</p> <p>打印机处于“睡眠”或“休眠”模式吗？</p>	按下电源按钮来唤醒打印机。	请转到第 5 步。
<p>第 5 步 检查连接打印机和计算机的电缆是否插入正确的端口中。</p> <p>电缆插入正确的端口中吗？</p>	请转到第 6 步。	将电缆插入正确的端口中。
<p>第 6 步 关闭打印机电源，安装硬件选件，然后打开打印机电源。 如需更多信息，请参阅随选件附带的文档。</p> <p>打印机响应了吗？</p>	问题得以解决。	请转到第 7 步。
<p>第 7 步 安装正确的打印驱动程序。</p> <p>打印机响应了吗？</p>	问题得以解决。	请转到第 8 步。

操作	是	否
<p>第 8 步 关闭打印机电源，等待大约 10 秒钟，然后打开打印机电源。</p> <p>打印机响应了吗？</p>	问题得以解决。	请联系 客户支持 。

作业从错误的进纸匣打印或打印在错误的纸张上


操作	是	否
<p>第 1 步 a 检查您是否使用正确的纸张打印。 b 打印文档。</p> <p>文档打印在正确的纸张上吗？</p>	请转到第 2 步。	加载正确的纸张尺寸和纸张类型。
<p>第 2 步 a 根据您的操作系统，从“打印首选项”或“打印”对话框指定纸张尺寸和纸张类型。 注意：您还可以在打印机控制面板上更改设置。导览至： 设置 > 纸张 > 进纸匣配置 > 纸张尺寸/类型</p> <p>对于非触摸屏的打印机型号，请按  来浏览设置。</p> <p>b 确认设置与加载的纸张相符。 c 打印文档。</p> <p>文档打印在正确的纸张上吗？</p>	问题得以解决。	请转到第 3 步。
<p>第 3 步 a 检查进纸匣是否已连接。 如需更多信息，请参阅第 17 页上的“连接进纸匣”。 b 打印文档。</p> <p>文档从正确的进纸匣打印吗？</p>	问题得以解决。	请联系 客户支持 。

颜色质量问题

调整碳粉浓度

1 从控制面板，导览至：


设置 > 打印 > 质量 > 碳粉浓度

对于非触摸屏打印机型号，请按  来浏览设置。

2 调整设置。

3 应用更改。

修改打印输出中的颜色

对于非触摸屏打印机型号，请按  来浏览设置。

- 1 从控制面板，导览至：
设置 > 打印 > 质量 > 高级图像 > 颜色修正
- 2 从“颜色修正”菜单，选择手动 > 颜色修正内容。
- 3 选择适当的颜色转换设置。

对象类型	颜色转换表
RGB 图像 RGB 文本 RGB 图形	<ul style="list-style-type: none"> • 逼真—产生更明亮、更饱和的颜色，可以应用到所有引入的颜色格式。 • sRGB 显示—产生与计算机显示器上显示的颜色相接近的输出。为打印照片优化黑色碳粉用法。 • 显示-纯黑色—产生与计算机显示器上显示的颜色相接近的输出。此设置只使用黑色碳粉来创建非彩色灰度的所有级别。 • sRGB 逼真—为“sRGB 显示”颜色修正提供增加的颜色饱和度。为打印商业图形优化黑色碳粉用法。 • 关
CMYK 图像 CMYK 文本 CMYK 图形	<ul style="list-style-type: none"> • US CMYK—应用颜色修正来接近“卷筒纸胶印印刷规范 (SWOP)”的颜色输出。 • Euro CMYK—应用颜色修正来接近 EuroScale 颜色输出。 • 逼真 CMYK—增加 US CMYK 颜色修正设置的颜色饱和度。 • 关

有关彩色打印的常见问题解答

什么是 RGB 颜色？

RGB 颜色是通过指出产生某种特定颜色所使用的红色、绿色或蓝色光的份量来描述颜色的方法。红色、绿色和蓝色光能够以不同的量相加，产生自然界中可见的各种颜色。计算机屏幕、扫描仪和数码相机使用这种方法显示颜色。

什么是 CMYK 颜色？

CMYK 颜色是通过指出重新产生某种特定颜色所使用的青色、品红色、黄色和黑色的份量来描述颜色的方法。青色、品红色、黄色和黑色墨水或碳粉能够以不同的量打印来产生自然界中可见的各种颜色。印刷机、喷墨打印机和彩色激光打印机用这种方式产生颜色。

如何指定文档中要打印的颜色？

软件程序被用于使用 RGB 或 CMYK 颜色组合来指定和修改文档颜色。如需更多信息，请参阅软件程序的“帮助”主题。

打印机如何知道打印什么颜色？

当打印文档时，描述每个对象之类型和颜色的信息被发送给打印机，并且通过颜色转换表。颜色被转化为产生您想要颜色所使用的青色、品红色、黄色和黑色碳粉的适当用量。对象信息决定颜色转换表的应用。例如，可能将一种颜色转换表应用到文本，而将另一种颜色转换表应用到照片图像。

什么是手动颜色修正？

当启用手动颜色修正时，打印机使用用户选定的颜色转换表来处理对象。手动颜色修正设置特定用于要打印的对象类型（文本、图形或图像）。它也特定用于在软件程序中指定对象颜色的方式（RGB 或 CMYK 组合）。要手动应用不同的颜色转换表，请参阅第 128 页上的[“修改打印输出中的颜色”](#)。

如果软件程序没有用 **RGB** 或 **CMYK** 组合指定颜色，手动颜色修正将不可用。如果软件程序或计算机操作系统控制颜色的调整，它也不起作用。在大多数情况下，将“颜色修正”设置为“自动”可以为文档生成首选的颜色。

如何匹配特定的颜色（例如公司徽标）？

在打印机“质量”菜单中，有九种“颜色样本”集可用。这些设置也可以从嵌入式 **Web** 服务器的“颜色样本”页上得到。选择任意一个样本集将产生多页打印，包含上百个颜色框。根据选定的表格，每个框包含 **CMYK** 或 **RGB** 组合。每个框的所见颜色是通过在选定颜色转换表中的框上标记 **CMYK** 或 **RGB** 组合而获得的。

通过检查“颜色样本”集，您可以确定具有最接近匹配颜色的颜色框。框上标记的颜色组合能够被用于在软件程序中修改对象的颜色。如需更多信息，请参阅软件程序的“帮助”主题。手动颜色修正可能在将选定的颜色转换表用于特定对象时是必需的。

根据以下内容选择要用于特定颜色匹配问题的“颜色样本”集：

- 使用的“颜色修正”设置（“自动”、“关”或“手动”）
- 打印的对象类型（文本、图形或图像）
- 在软件程序中指定对象颜色的方式（**RGB** 或 **CMYK** 组合）

如果软件程序没有用 **RGB** 或 **CMYK** 组合指定颜色，“颜色样本”页将不可用。另外，一些软件程序通过颜色管理调整程序中指定的 **RGB** 或 **CMYK** 组合。在这些情况下，打印的颜色可能与“颜色样本”页不完全匹配。

打印页面显得偏色

操作	是	否
<p>第 1 步 执行“颜色调整”。</p> <p>a 从控制面板，导航至： 设置 > 打印 > 质量 > 高级图像 > 颜色调整</p> <p>对于非触摸屏打印机型号，请按  来浏览设置。</p> <p>b 打印文档。</p> <p>打印页面显得偏色吗？</p>	<p>请转到第 2 步。</p>	<p>问题得以解决。</p>
<p>第 2 步 a 从控制面板，导航至： 设置 > 打印 > 质量 > 高级图像 > 色彩平衡</p> <p>对于非触摸屏打印机型号，请按  来浏览设置。</p> <p>b 调整设置。</p> <p>c 打印文档。</p> <p>打印页面显得偏色吗？</p>	<p>请联系 客户支持。</p>	<p>问题得以解决。</p>

联系客户支持

在联系客户支持之前，请确认下列信息：

- 打印机问题
- 错误消息
- 打印机型号类型和序列号

访问您购买打印机的地方。

升级和迁移


硬件

可用的内置式选件

- 闪存
- 字体卡
- 固件卡
 - 表单和条形码
 - PRESCRIBE
- 打印机硬盘

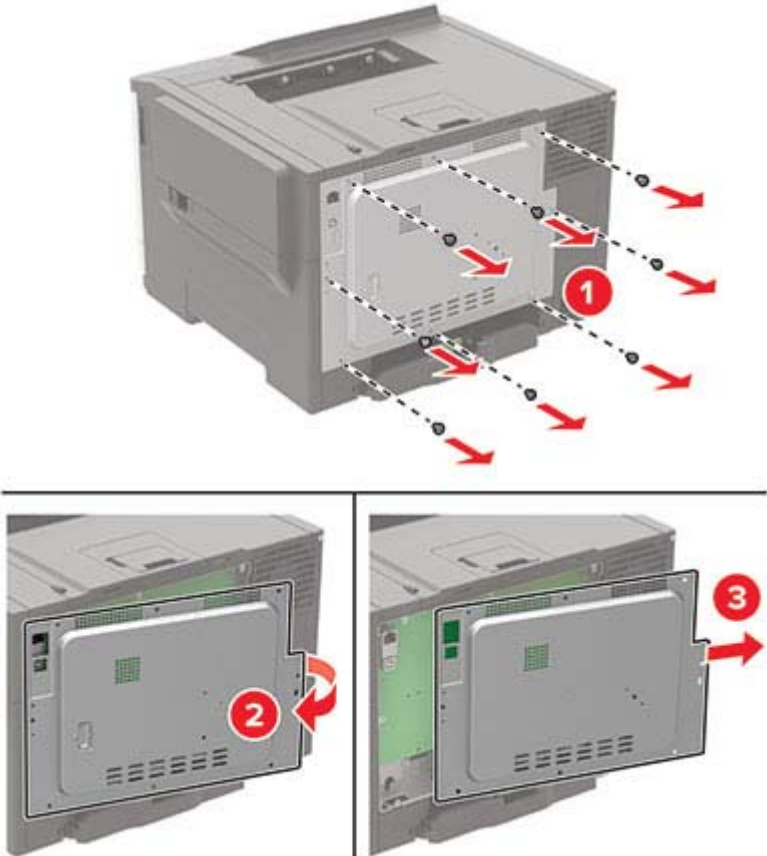
注意：一些选件仅在某些打印机型号中可用。如需更多信息，请与您购买打印机处的销售商联系。

访问控制器板

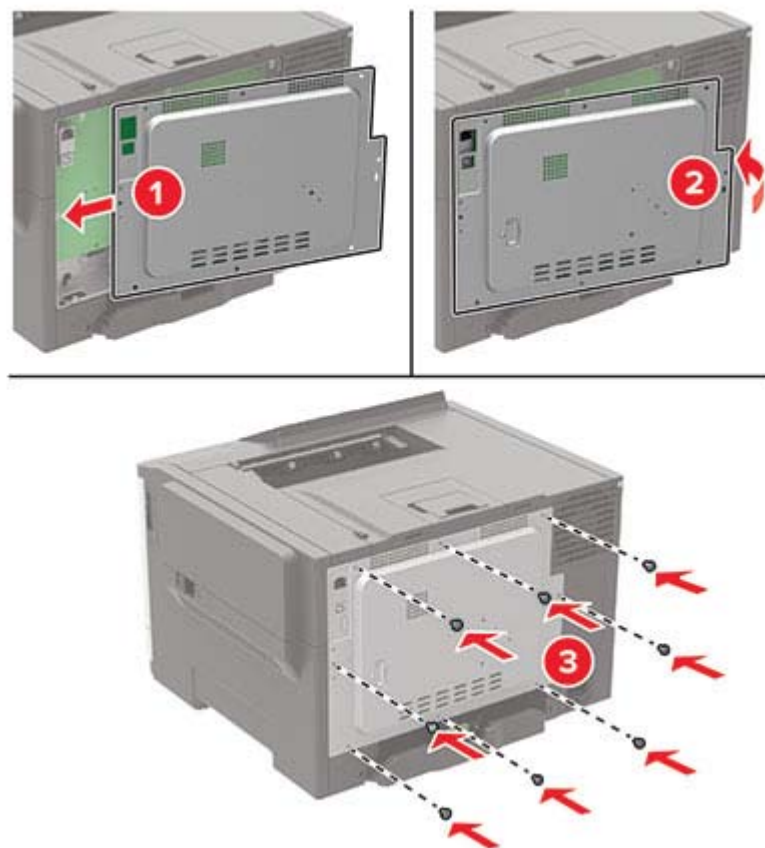
 **小心—电击危险：**为避免电击危险，如果您在设置完打印机后访问控制器主板或者安装可选的硬件或内存设备，请在继续操作之前先关闭打印机电源并从电源插座中拔掉电源线。如果您还有其他设备连接在打印机上，也应关闭它们的电源并拔掉所有连接到打印机上的电缆。

- 1 关闭打印机电源。
- 2 从电源插座上拔掉电源线，然后从打印机上拔掉电源线。
- 3 使用平头螺丝起子移除控制器板通道盖板。

警告—可能的损坏：控制器板电子组件容易被静电损坏。在接触任何控制器电子组件或连接器之前请先触摸一下打印机上的金属表面。



4 安装通道盖板。



5 将电源线连接到打印机上，然后连接到电源插座上。

⚠️ 小心—可能的伤害：为避免火灾或电击危险，请将电源线连接到具有适当额定电压并正确接地的电源插座上，该插座应该靠近产品并且便于使用。

6 打开打印机电源。

安装打印机硬盘

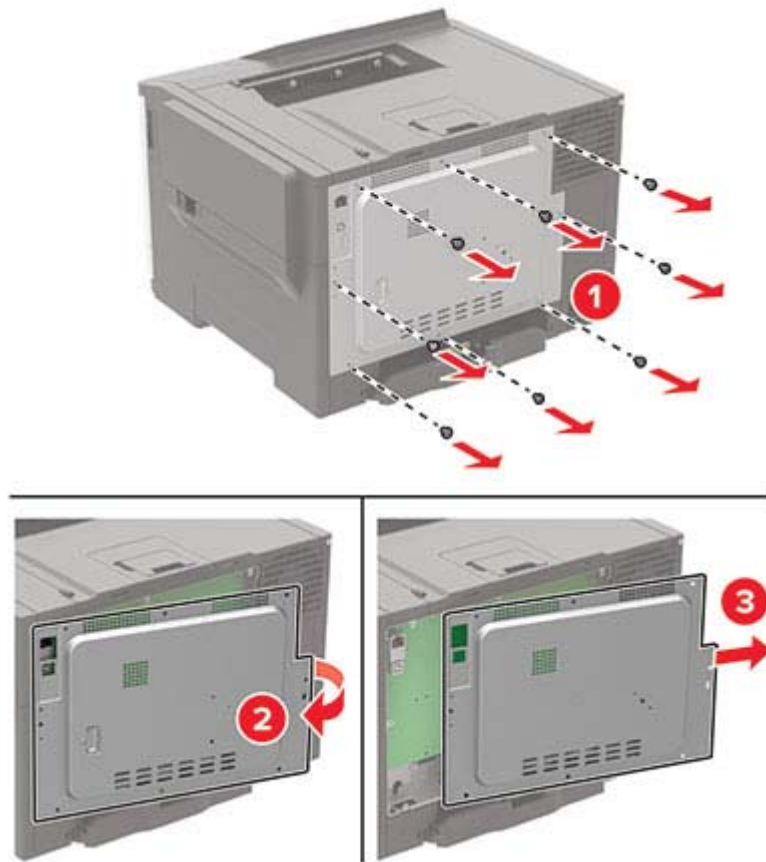
⚠️ 小心—电击危险：为避免电击危险，如果您在设置完打印机后访问控制器主板或者安装可选的硬件或内存设备，请在继续操作之前先关闭打印机电源并从电源插座中拔掉电源线。如果您还有其他设备连接在打印机上，也应关闭它们的电源并拔掉所有连接到打印机上的电缆。

1 关闭打印机电源。

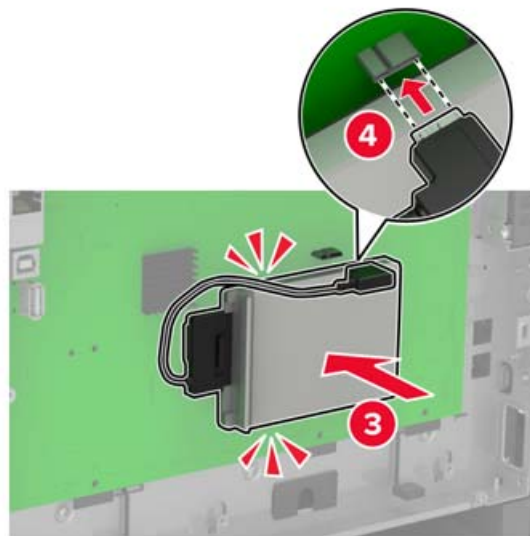
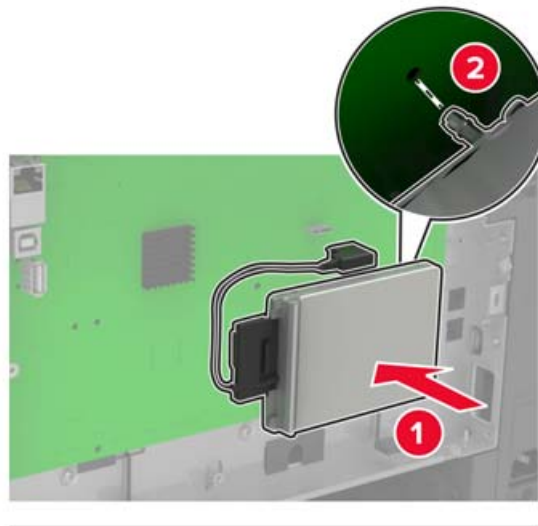
2 从电源插座上拔掉电源线，然后从打印机上拔掉电源线。

3 使用平头螺丝起子移除控制器板通道盖板。

警告—可能的损坏：控制器板电子组件容易被静电损坏。在接触任何控制器板组件或连接器之前请先触摸一下打印机上的金属表面。



- 4 拆开打印机硬盘的包装。
- 5 连接硬盘，然后将硬盘接口电缆连接到控制器板上。
警告—可能的损坏：不要触摸或按压硬盘的中部。



6 安装通道盖板。

7 将电源线连接到打印机上，然后连接到电源插座上。

⚠️ 小心—可能的伤害： 为避免火灾或电击危险，请将电源线连接到具有适当额定电压并正确接地的电源插座上，该插座应该靠近产品并且便于使用。

8 打开打印机电源。

安装进纸匣选件

注意：根据您的打印机型号，您可以安装一个 650 页双层进纸匣，或者 650 页双层进纸匣和 550 页进纸匣。

⚠ 小心—电击危险：为避免电击危险，如果您在设置完打印机后访问控制器主板或者安装可选的硬件或内存设备，请在继续操作之前先关闭打印机电源并从电源插座中拔掉电源线。如果您还有其他设备连接在打印机上，也应关闭它们的电源并拔掉所有连接到打印机上的电缆。

- 1 关闭打印机电源。
- 2 从电源插座上拔掉电源线，然后从打印机上拔掉电源线。
- 3 拆开进纸匣选件的包装，然后去除所有包装材料。
- 4 将打印机与进纸匣选件对齐，然后将打印机向下放到位。

⚠ 小心—可能的伤害：如果打印机的重量大于 18 千克（40 磅），则需要两个或更多个受过训练的人才能安全地抬起它。



注意：如果您安装两个进纸匣选件，请将 550 页进纸匣放在 650 页双层进纸匣的下面。

- 5 将电源线连接到打印机上，然后连接到电源插座上。

⚠ 小心—可能的伤害：为避免火灾或电击危险，请将电源线连接到具有适当额定电压并正确接地的电源插座上，该插座应该靠近产品并且便于使用。

- 6 打开打印机电源。

在打印驱动程序中添加进纸匣以使它可用于打印作业。如需更多信息，请参阅[第 137 页上的“在打印驱动程序中添加可用选件”](#)。

软件

安装打印机软件

- 1 获取软件安装程序包的副本。
 - 从随打印机附带的软件 CD。
 - 从我们的网站或者您购买打印机处的销售商。
- 2 运行安装程序，然后按照计算机屏幕上的说明进行操作。
- 3 对于 Macintosh 用户，添加打印机。

注意：从“网络/端口”菜单中的 TCP/IP 部分获得打印机 IP 地址。

在打印驱动程序中添加可用选件

对于 Windows 用户

- 1 打开打印机文件夹。
- 2 选择您要更新的打印机，然后执行下面任一操作：
 - 对于 Windows 7 或更高的版本，请选择**打印机属性**。
 - 对于早期版本，请选择**属性**。
- 3 导览至“配置”选项卡，然后选择**立即更新-查询打印机**。
- 4 应用更改。

对于 Macintosh 用户

- 1 从 Apple 菜单中的“系统预置”，导览至您的打印机，然后选择**选件和耗材**。
- 2 导览至硬件选件列表，然后添加任何已安装的选件。
- 3 应用更改。

固件

导出或导入配置文件

您可以将打印机的配置设置导出到文本文件中，然后导入该文件来将设置应用于其他打印机。

- 1 打开 Web 浏览器，然后在地址字段中键入打印机 IP 地址。

注意：

 - 在打印机主屏幕上查看打印机 IP 地址。IP 地址显示为用小数点分隔的四组数字，例如 123.123.123.123。
 - 如果您正在使用代理服务器，请临时禁用它以便正确加载网页。
- 2 为一个或多个应用程序导出或导入配置文件。

对于一个应用程序

- a** 从“嵌入式 Web 服务器”，单击**应用程序** > 您需要的应用程序 > **配置**。
- b** 单击**导出或导入**。

对于多个应用程序

- a** 从“嵌入式 Web 服务器”，单击**导出配置或导入配置**。
- b** 按照屏幕上的说明进行操作。

更新固件

一些应用程序需要最低设备固件级别才能正确操作。

如需有关更新设备固件的更多信息，请与销售代表联系。

- 1** 从嵌入式 Web 服务器，单击**设置** > **设备** > **更新固件**。
- 2** 浏览并找到所需的闪存文件。
- 3** 应用更改。

注意事项

产品信息

产品名称:

彩色激光打印机

机器类型:

5029

型号:

038、230、238、430、636、696 及其同等型号

版本注意事项

2018 年 8 月

以下文字如果与当地法律法规有所冲突，可能并不适用于那些地区：此手册以其现状提供，并没有任何保证（不论明示的或暗示的），包括，但不限于以其特定目的进行销售及适用的暗示保证。某些司法管辖区并不准许在某些交易中排除明示的或暗示的保证；因此，这份声明可能并不适用于你方。

本手册中可能会有技术上的不准确或印刷错误。鉴于此，本手册中的内容会阶段性地更新；这些改动将会体现在以后的版本中。产品或程序有可能会随时改动，如有改动，恕不另行通知。

许可注意事项

所有与此产品关联的许可注意事项可以从安装软件 CD 的 CD:\NOTICES 目录查看。

噪音水平

下列测量按照 ISO 7779 进行，并且报告符合 ISO 9296 标准。

注意：一些模式可能不适用于您的产品。

1 米平均声压, dBA	
打印	50
就绪	16

产品处理

请勿按处理日常生活垃圾的方法来处理打印机或耗材。请咨询您当地的权威机构以了解处理和回收选项。

静电敏感注意事项



此符号指出静电敏感的部件。在没有先触摸远离该符号的区域内的金属表面时，不要接触靠近这些符号的区域。在执行维护任务（如清除卡纸或更换耗材）时，为防止静电放电造成的损坏，即使符号不存在，也请在进入或接触打印机的内部区域之前触摸打印机的任何外露金属框架。

温度信息

操作温度和相对湿度	10 至 32.2°C (50 至 90°F) 和 15 至 80% RH
打印机 / 碳粉盒 / 成像部件长期存储 ¹	15.3 至 32.2°C (60 至 90°F) 和 8 至 80% RH 最大湿球温度: 22.8°C (73°F) 非冷凝环境
打印机 / 碳粉盒 / 成像部件短期运输	-40 至 43.3°C (-40 至 110°F)
¹ 耗材的保质期大约为 2 年。这是基于在 22°C (72°F) 和 45% 湿度的标准办公环境中的存储。 ² 湿球温度由空气温度和相对湿度决定。	

激光声明

本打印机经美国认证，符合 DHHS 21 CFR, Chapter I, Subchapter J 规定的 I (1) 级激光产品；在美国以外的地区，为符合 IEC 60825-1: 2014 规定的 I 级激光产品：

根据 I 级激光产品的规定，这类产品不会对人体造成伤害。本打印机所采用的 IIIb (3b) 级 AlGaInP 激光在 650 至 670 纳米 (nanometer) 波长范围内运作时通常为 15 毫瓦特 (milliwatt)，且包含在不可修复打印头组件中。使用者只要以正确的方法操作及维护保养，并依照先前所述的维修方式进行修护，此打印机与其激光系统绝不会产生 I 级以上的放射线，而对人体造成伤害。

能量消耗

产品功耗

下表记录了该产品的功率消耗特性。

注意：一些模式可能不适用于您的产品。

模式	描述	功耗 (瓦特)
打印	产品正在从电子输入生成硬拷贝输出。	一面: 400 (CP2300DN); 530 (CP2500DN Plus) 两面: 280 (CP2300DN); 360 (CP2500DN Plus)
复印	产品正在从硬拷贝的原始文档生成硬拷贝输出。	N/A
扫描	产品正在扫描硬拷贝文档。	N/A

模式	描述	功耗（瓦特）
就绪	产品正在等待打印作业。	35.5 (CP2300DN); 37 (CP2500DN Plus)
睡眠模式	产品处于高级别能源节省模式。	1.4 (CP2300DN); 1.3 (CP2500DN Plus)
休眠	产品处于低级别能源节省模式。	0.2
关	产品已被插入电源插座中，但电源开关被关闭。	0.2

前面表格中列出的功耗水平表示平均时间测量值。瞬时功率拉升可能远远超过平均水平。

睡眠模式

本产品被设计为使用一种称为睡眠模式的能源节省模式。“睡眠模式”通过在长期不活动时间内减少电力消耗来节约能源。本产品在规定时间内（称为睡眠模式超时）未被使用后自动进入“睡眠模式”。

本产品的出厂默认“睡眠模式超时”（以分钟为单位）：	15
---------------------------	----

通过使用配置菜单，可以在 1 分钟至 120 分钟之间修改“睡眠模式超时”。将“睡眠模式超时”设置为较低的值可以减少能源消耗，但是可能会增加产品的响应时间。将“睡眠模式超时”设置为较高的值可以保持较快的响应速度，但是会使用更多的能源。

休眠模式

本产品被设计为使用一种称为休眠模式的超低功耗操作模式。当以“休眠模式”运行时，所有其他系统和设备都被安全地降低功耗。

“休眠”模式能够以下列任何一种方法进入：

- 使用“休眠超时”
- 使用“预定省电模式”

此产品在所有国家或地区的出厂默认“休眠超时”	3 天
------------------------	-----

打印机在打印作业之后并进入“休眠”模式之前等待的时间可以在一小时和一个月之间修改。

“关”模式

如果此产品具有仍然消耗少量电能的关模式，那么如需完全停止产品功耗，请从电源插座上断开电源线。

能源使用总量

估计产品的能源使用总量有时很有用。由于功耗要求是以瓦特为单位提供的，因此功耗应乘以产品在每种模式下花费的时间以计算能源使用量。产品的能源使用总量是每种模式下能源使用量的总和。

模块组件注意事项

本产品可能包含下列模块组件：

规格类型/型号 LEX-M07-001；FCC ID: IYLLEXM07001；IC: 2376A-LEXM07001

中国 RoHS 计划的信息

部件名称	有毒及有害物质或元素					
	铅 (Pb)	汞 (Hg)	镉 (Cd)	六价铬 (Cr VI)	多溴联苯 (PBB)	多溴二苯醚 (PBDE)
电路板	X	O	O	O	O	O
电源	X	O	O	O	O	O
电源线	X	O	O	O	O	O
连接器	X	O	O	O	O	O
机械配件—杆、辊	X	O	O	O	O	O
机械配件—电机	X	O	O	O	O	O
机械配件—其他	X	O	O	O	O	O
扫描仪配件, 仅适用于多功能设备	X	O	O	O	O	O
LCD/LED 显示屏	X	O	O	O	O	O

此表格基于 SJ/T 11364 规则。

O: 表示部件的所有同质材料中有毒和有害物质的含量低于 GB/T 26572 中描述的浓度限制要求。

X: 表示部件中至少一种同质材料中的有毒和有害物质含量高于 GB/T 26572 中描述的浓度限制要求。

此产品符合中国 RoHS 指令中有关某些有害物质使用的限制。



所有包含在内的产品及其组件的环保使用期限 (EFUP) 经由此处所示的符号标记, 除非另有标示。某些组件可能有不同的 EFUP, 因此标记以反映之。环保使用期限只有当产品在产品手册中定义的条件操作时是有效的。

CCC EMC 注意事项

警告

此为A级产品。在生活环境中, 该产品可能会造成无线电干扰。在这种情况下, 可能需要用户对干扰采取切实可行的措施。

无线电干扰注意事项

警告

这是符合 EN55022 和 EN55032 A 级限制的辐射要求和 EN55024 的抗干扰要求的产品。本产品不可在住宅/居住环境中使用。

这是 A 级产品。在居住环境中, 此产品可能造成无线电干扰, 在这种情况下, 用户可能需要采取适当的措施。

索引

A

AirPrint

使用 23

安全槽

定位 70

安全信息 5, 6, 7

安装打印机软件 137

安装进纸匣 136

安装选件

打印机硬盘 133

“按下按钮”方法 73

B

保存打印作业 26

保护打印机内存 71

保留打印作业

从 Macintosh 计算机打印 26

从 Windows 打印 26

保密打印作业 26

从 Macintosh 计算机打印 26

从 Windows 打印 26

避免纸张卡住 90

部件状态

检查 75

C

菜单

802.1x 57

Google 云打印 59

HTML 45

HTTP/FTP 设置 58

IPSec 56

LPD 配置 57

PCL 44

PDF 43

PostScript 43

SNMP 55

TCP/IP 54

ThinPrint 58

Universal 设置 47

USB 59

Wi-Fi Direct 60

XPS 43

安全审核日志 62

帮助 68

保密打印设置 65

本地帐户 62

布局 38

菜单设置页 67

磁盘加密 66

打印 68

登录限制 65

电源管理 34

关于本打印机 38

管理权限 61

还原出厂默认设置 34

解决方案 LDAP 设置 66

介质类型 48

进纸匣配置 46

可见的主屏幕图标 38

配置菜单 35

清除临时数据文件 66

闪存驱动器打印 48

设备 68

设置 39

首选项 29

停机清除 37

通知 30

图像 46

网络 68

网络概述 50

无线 50

移动服务管理 67

疑难解答 69

以太网 53

预定 USB 设备 62

远程操作面板 30

杂项 67

质量 40

作业统计 41

菜单设置页

打印 69

菜单一览表 28

成像组件

订购 75

更换 81

重复打印作业 26

从 Macintosh 计算机打印 26

从 Windows 打印 26

重复的缺陷 121

出厂默认设置

还原 71

从计算机打印 23

从闪存驱动器打印 24

D

打印

AirPrint 67

菜单设置页 69

从计算机 23

从闪存驱动器 24

从移动设备 23

字体样本列表 27

打印保密和其他挂起作业

从 Macintosh 计算机 26

从 Windows 26

打印机

运输 88

打印机不响应 126

打印机菜单 28

打印机端口 10

打印机连接性

检查 100

打印机配置 9

打印机软件, 安装 137

打印机设置

还原出厂默认设置 71

打印机位置

选择 8

打印机消息

非打印机制造商耗材 101

更换碳粉盒, 打印机使用地区不
匹配 101

检测到未格式化的闪存 101

检测到有故障的闪存 101

闪存存储空间不足 101

打印机选件疑难解答

无法检测到内置式选件 100

打印机硬盘

安装 133

加密 71

打印机硬盘内存 71

清除 70

打印机周围的间隙 8

打印机周围的湿度 140

打印机周围的温度 8, 140

打印机状态 11

打印驱动程序

硬件选件, 添加 137

打印疑难解答

保密和其他挂起文档不
打印 122

被卡的页面不重新打印 104

- 打印缓慢 123
- 打印作业不打印 125
- 当打印时信封封口 102
- 进纸匣连接不工作 103
- 频繁出现卡纸 103
- 无法读取闪存驱动器 99
- 页边距不正确 108
- 作业从错误的进纸匣打印 127
- 作业打印在错误的纸张上 127
- 打印质量测试页 69
- 打印质量疑难解答
 - 白色页 104
 - 重复的缺陷 121
 - 垂直白线 120
 - 垂直深色线条 118
 - 打印斑驳和斑点 111
 - 打印变浅 109
 - 打印变深 105
 - 打印密度不均匀 117
 - 打印歪斜 113
 - 打印弯曲 113
 - 打印页面上出现重影 106
 - 打印页面显得偏色 129
 - 单一颜色或黑色的图像 114
 - 灰色或彩色背景 107
 - 空白页 104
 - 缺少颜色 110
 - 水平白线 119
 - 水平深色线条 117
 - 碳粉很容易脱落 116
 - 文本或图像被剪切 115
 - 纸张卷曲 112
- 打印作业没有打印 125
- 导出配置文件
 - 使用“嵌入式 Web 服务器” 137
- 导入配置文件
 - 使用“嵌入式 Web 服务器” 137
- 电源按钮灯
 - 理解状态 11
- 电源线插座 10
- 订购
 - 定影器维护组件 75
- 订购废碳粉瓶 75
- 订购耗材
 - 成像组件 75
 - 废碳粉瓶 75
 - 碳粉盒 75
- 订购黑色成像组件 75
- 订购黑色和彩色成像组件 75
- 定位安全槽 70

定影器维护组件

- 订购 75

多功能进纸器

- 加载 15

E

Eco 模式

- 配置 88

F

- 访问控制器板 131
- 非打印机制造商耗材 101
- 非易失性内存 71
- 废碳粉瓶
 - 更换 78
- 辐射注意事项 139

G

Google 云打印

- 使用 23

- 个人身份识别码方法 73

更换耗材

- 废碳粉瓶 78
- 黑色成像组件 81
- 黑色和彩色成像组件 81
- 碳粉盒 76

- 更换碳粉盒，打印机使用地区不匹配 101

更新固件

- 闪存文件 138

固件

- 更新 138

挂起作业 26

- 从 Macintosh 计算机打印 26

- 从 Windows 打印 26

H

- HTTP/FTP 设置菜单 58

耗材

- 节省 89

耗材通知

- 配置 75

耗材状态

- 检查 75

- 还原出厂默认设置 71

环保设置

- Eco 模式 88

- 睡眠模式 88

- 休眠模式 88

J

加密

- 打印机硬盘 71

- 加载多功能进纸器 15

- 加载进纸匣 13

- 加载手动进纸器 17

- 检测到未格式化的闪存 101

- 检测到有故障的闪存 101

- 检查部件和耗材的状态 75

- 检查打印机连接性 100

- 节省耗材 89

- 解除进纸匣连接 17

进纸匣

- 安装 136

- 加载 13

K

卡片纸

- 加载 15

客户支持

- 联系 130

控制器板

- 访问 131

L

连接打印机

- 到无线网络 73

连接到无线网络

- 使用 PIN 码方法 73

- 使用“按下按钮”方法 73

连接电缆 10

连接进纸匣 17

- 联系客户支持 130

M

Mopria 打印服务

- 使用 23

- 没有检测到内置式选件 100

N

内置式选件

- 打印机硬盘 131

- 固件卡 131

- 内存卡 131

内置式选件，添加

- 打印驱动程序 137

P

- 配置 Universal 纸张 13

- 配置耗材通知 75

Q

- 启用 USB 端口 99
- 卡纸
 - 避免 90
 - 定位卡纸区域 91
 - 位置 91
- 卡纸, 清除
 - 在手动进纸器中 96
- 清除打印机内存 70, 71
- 清除打印机硬盘内存 70
- 清除非易失性内存 70
- 清除卡纸
 - 在标准接纸架中 95
 - 在定影器下方 92
 - 在定影器中 92
 - 在多功能进纸器中 95
 - 在进纸匣中 92
 - 在双面打印部件中 92
- 清除易失性内存 70
- 清洁
 - 打印机内部 74
 - 打印机外部 74
- 清洁打印机 74

S

- 闪存存储空间不足 101
- 闪存驱动器
 - 打印, 从 24
- 设置纸张尺寸 13
- 设置纸张类型 13
- 使用控制面板
 - 带 2.4 英寸 LCD 的面板 11
- 手动进纸器
 - 加载 17
- 手动颜色修正
 - 应用 128
- 睡眠模式
 - 配置 88

T

- TCP/IP 菜单 54
- 碳粉盒
 - 订购 75
 - 更换 76
- 碳粉浓度
 - 调整 127
- 添加内置式选件
 - 打印驱动程序 137
- 添加硬件选件
 - 打印驱动程序 137
- 调整碳粉浓度 127

- 停用 Wi-Fi 网络 74

U

- Universal 纸张
 - 配置 13
- USB 端口 10
 - 启用 99

W

- Wi-Fi Protected Setup
 - 无线网络 73
- Wi-Fi 网络
 - 停用 74
- 为打印机选择位置 8
- 文档, 打印
 - 从计算机 23
 - 从移动设备 23
- 无法打开“嵌入式 Web 服务器” 98
- 无法读取闪存驱动器
 - 疑难解答, 打印 99
- 无线菜单 50
- 无线网络 73
 - Wi-Fi Protected Setup 73
 - 将打印机连接到 73

X

- 校验打印作业 26
 - 从 Macintosh 计算机打印 26
 - 从 Windows 打印 26
- 信封
 - 加载 15, 17
- 信笺
 - 加载 15, 17
- 休眠模式
 - 配置 88

Y

- 颜色修正
 - 手动 128
- 颜色修正内容 128
- 移除卡纸
 - 在定影器下方 92
 - 在定影器中 92
 - 在多功能进纸器中 95
 - 在进纸匣中 92
 - 在双面打印部件中 92
- 移动打印机 88
- 移动设备
 - 打印, 从 23

疑难解答

- 打印机不响应 126
- 无法打开“嵌入式 Web 服务器” 98
- 有关彩色打印的常见问题解答 128
- 疑难解答, 打印
 - 保密和其他挂起文档不打印 122
 - 被卡的页面不重新打印 104
 - 打印缓慢 123
 - 打印作业不打印 125
 - 当打印时信封封口 102
 - 进纸匣连接不工作 103
 - 频繁出现卡纸 103
 - 页边距不正确 108
 - 逐份打印不工作 102
 - 作业从错误的进纸匣打印 127
 - 作业打印在错误的纸张上 127
- 疑难解答, 打印机选件
 - 无法检测到内置式选件 100
- 疑难解答, 打印质量
 - 白色页 104
 - 重复的缺陷 121
 - 垂直白线 120
 - 垂直深色线条 118
 - 打印斑驳和斑点 111
 - 打印变浅 109
 - 打印变深 105
 - 打印密度不均匀 117
 - 打印歪斜 113
 - 打印弯曲 113
 - 打印页面上出现重影 106
 - 打印页面显得偏色 129
 - 单一颜色或黑色的图像 114
 - 灰色或彩色背景 107
 - 空白页 104
 - 缺少颜色 110
 - 水平白线 119
 - 水平深色线条 117
 - 碳粉很容易脱落 116
 - 文本或图像被剪切 115
 - 纸张卷曲 112
- 以太网端口 10
- 易失性内存 71
- 易失性声明 71
- 硬件选件
 - 进纸匣 136
- 硬件选件, 添加
 - 打印驱动程序 137
- 有关彩色打印的常见问题解答 128

运输打印机 88

Z

噪声级别 139

支持的闪存驱动器 25

支持的文件类型 25

支持的纸张尺寸 19

支持的纸张类型 20

支持的纸张重量 21

纸张卡在标准接纸架中 95

纸张卡在多功能进纸器中 95

纸张卡在盖门 A 内 92

纸张卡在进纸匣中 92

纸张卡住

 避免 90

纸张卡住, 清除

 在标准接纸架中 95

 在手动进纸器中 96

指示灯

 理解状态 11

逐份打印不工作 102

注意事项 139, 140, 141

字体样本列表

 打印 27